

TheDerevo
Mechanical models

Модель «Железнодорожный локомотив» Инструкция по сборке



Экологичный

Все материалы гипоаллергенны



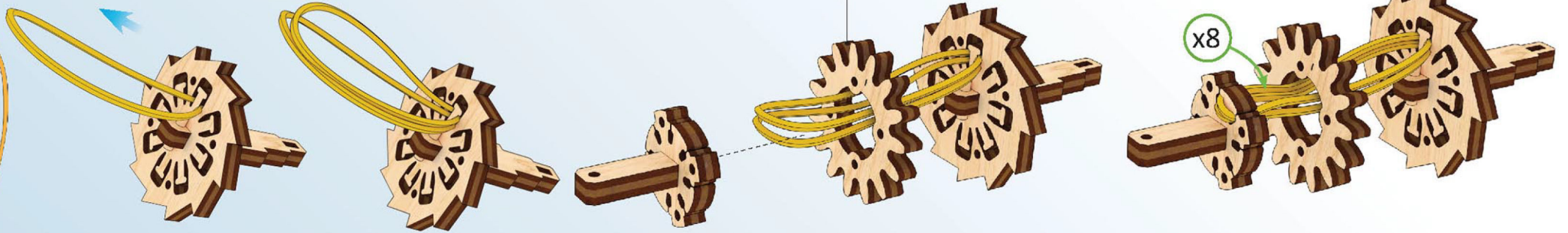
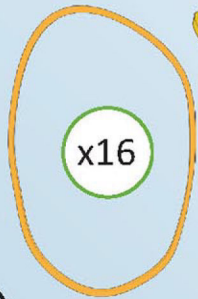
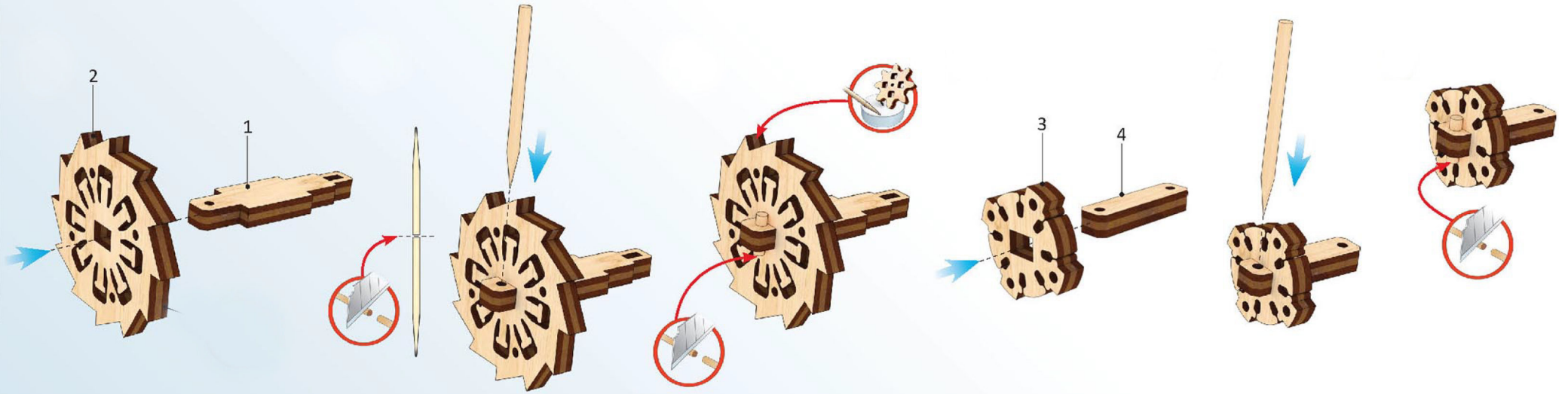
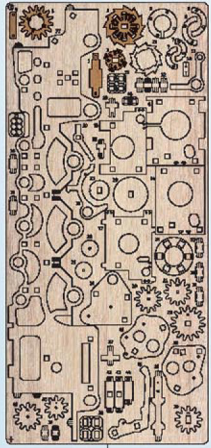
Механический

Развивает наглядно-действенное мышление

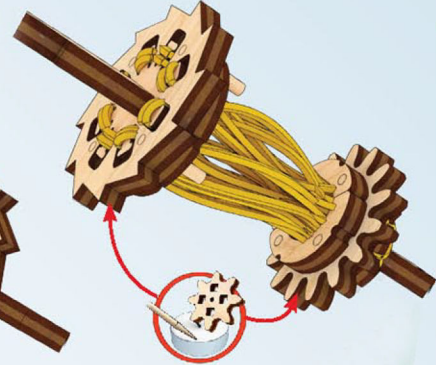
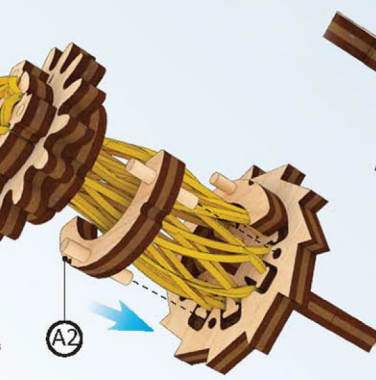
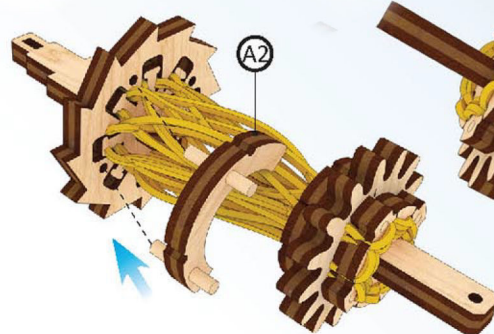
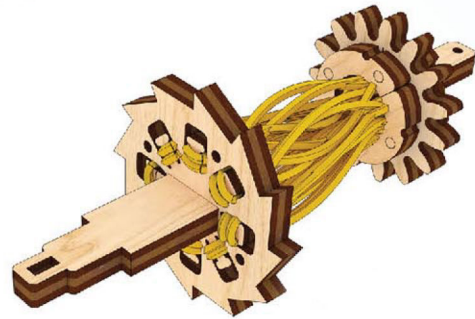
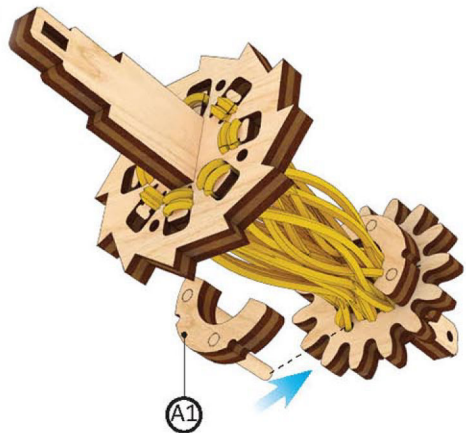
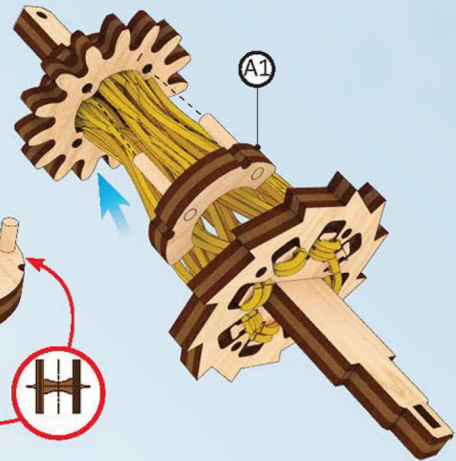
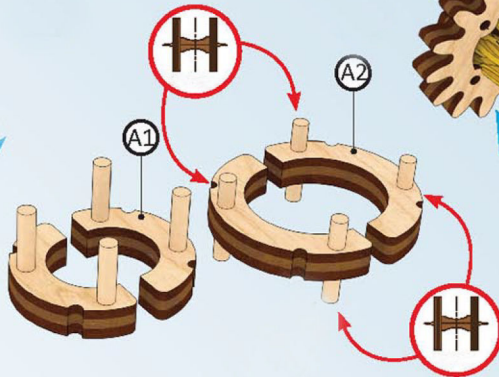
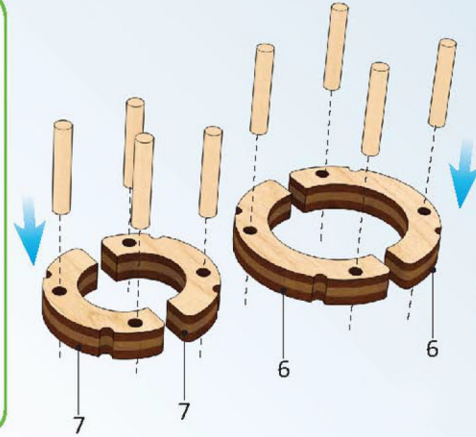
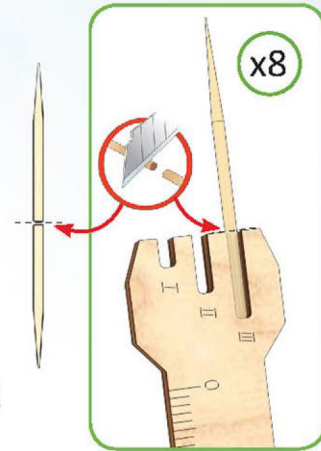
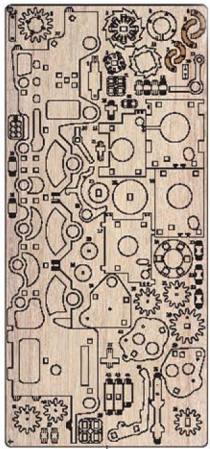


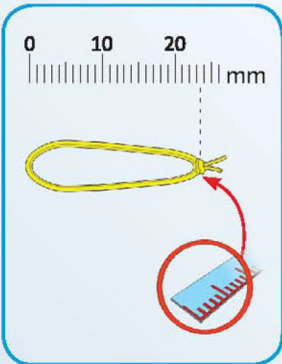
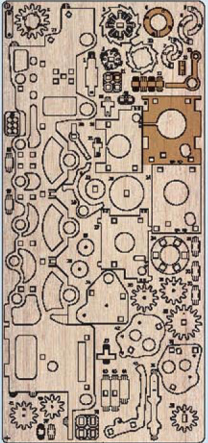
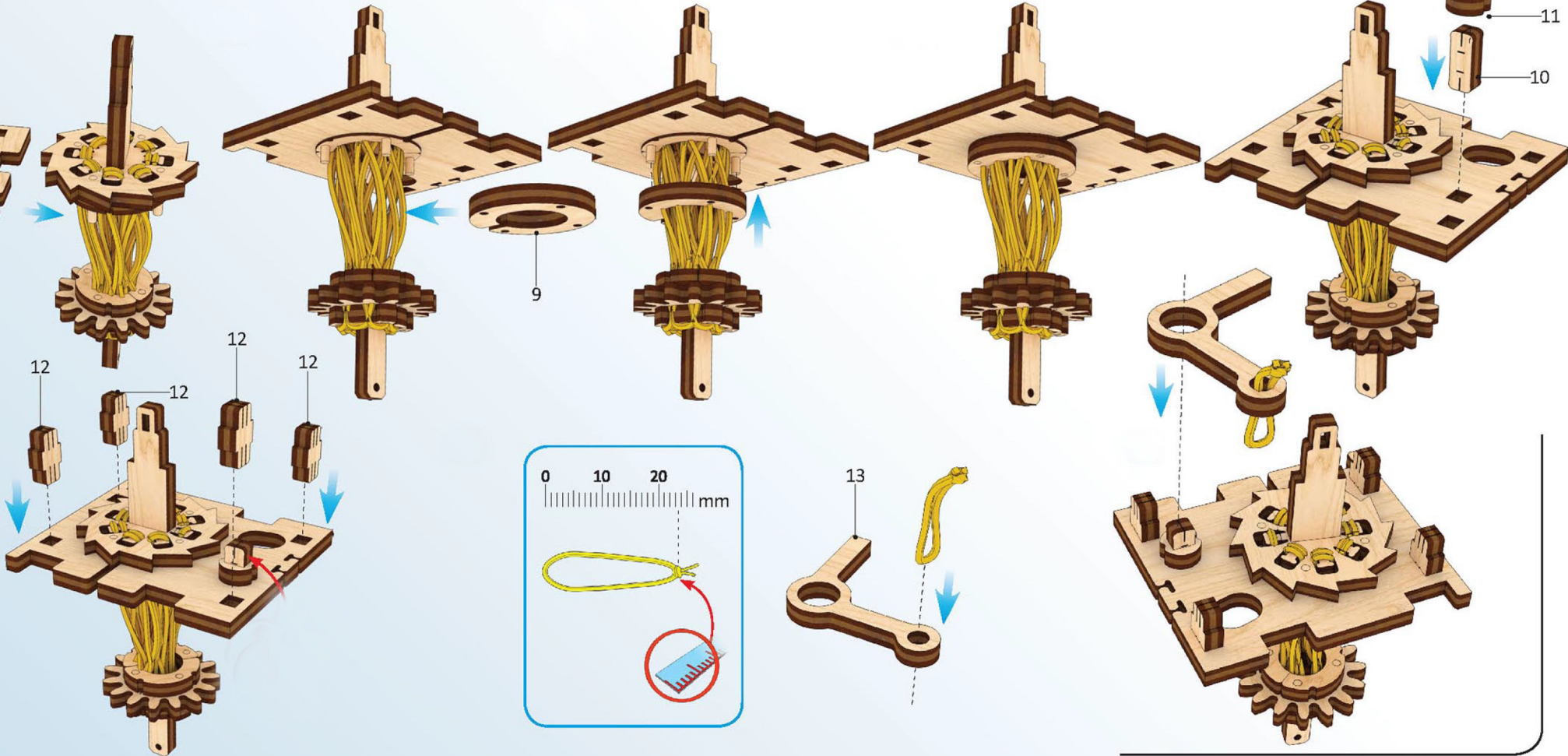
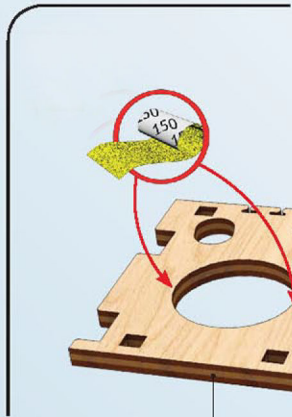
Нет клея

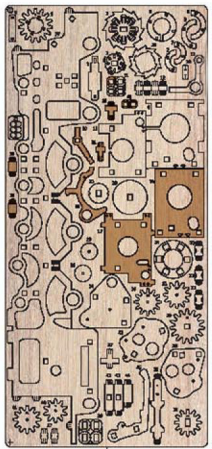
Сборка без клея и химикатов



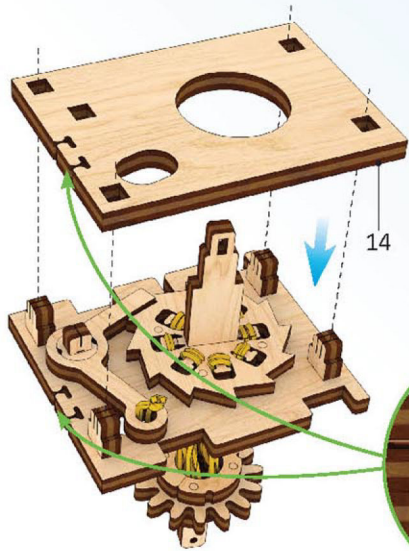
4



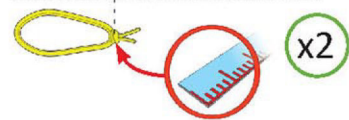
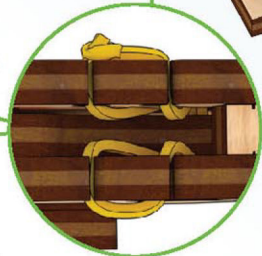




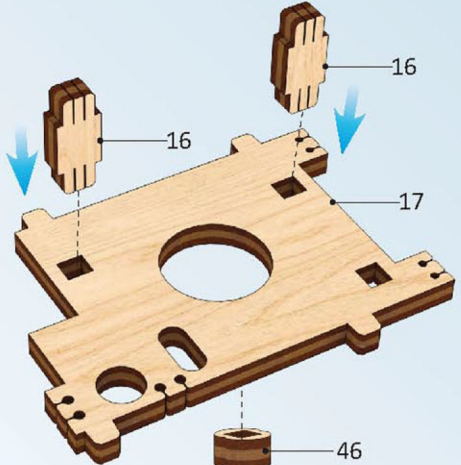
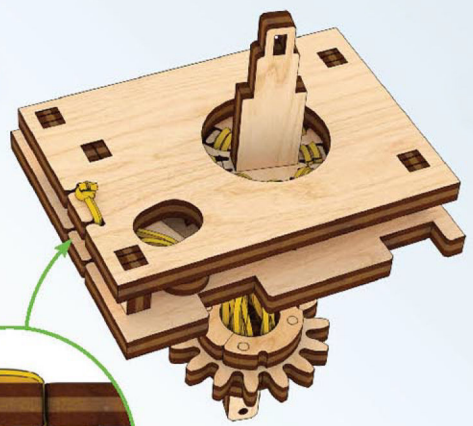
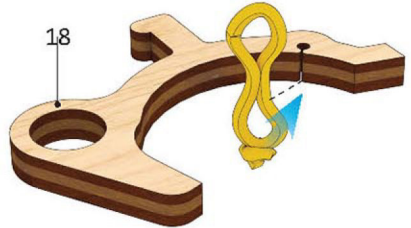
1



14



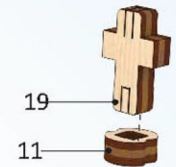
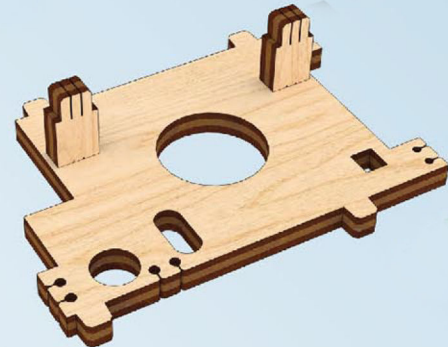
18



16

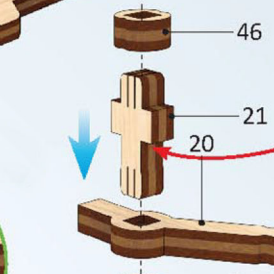
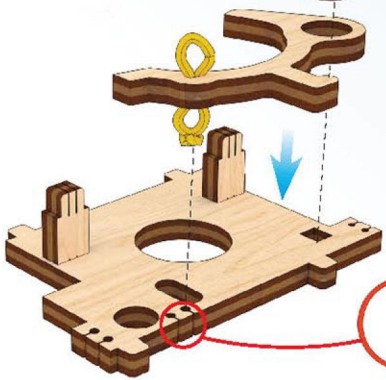
16

17



19

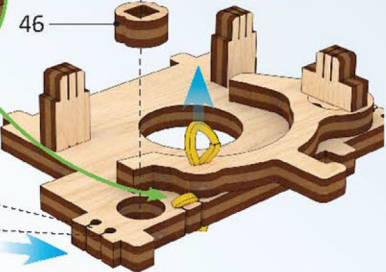
11



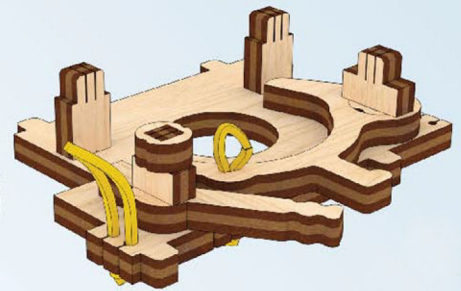
46

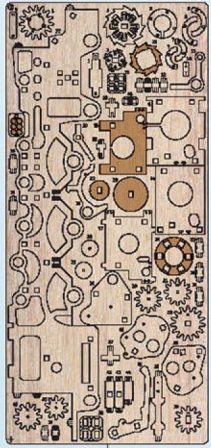
21

20

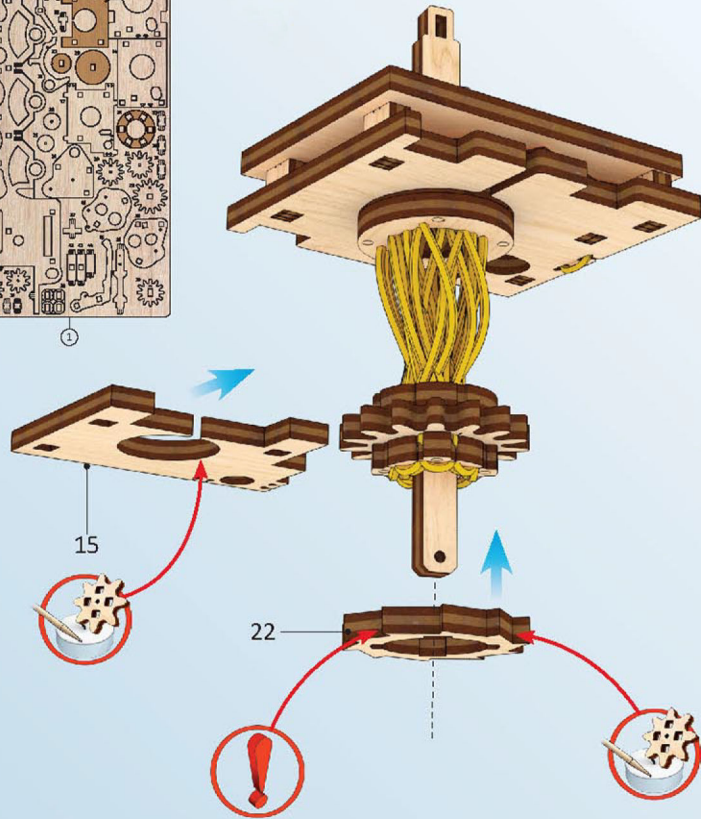


46





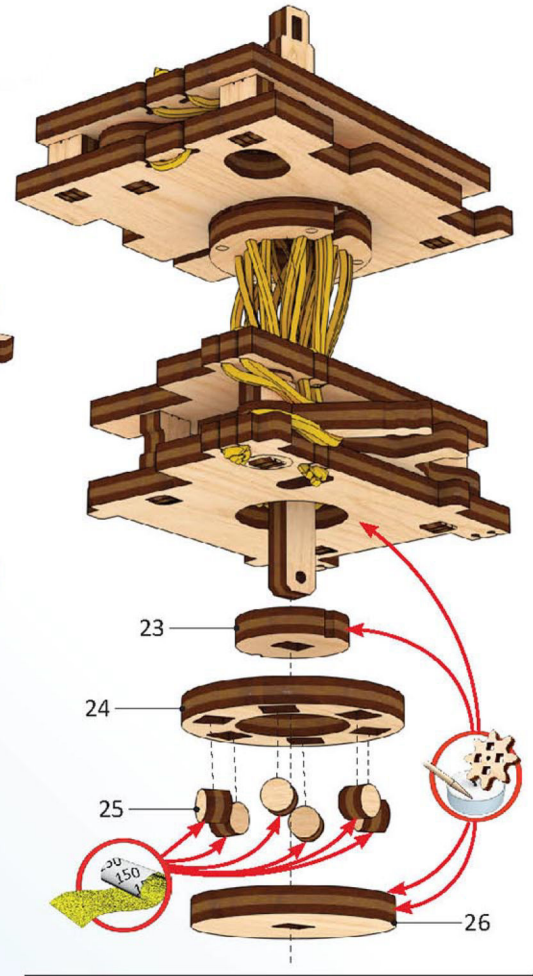
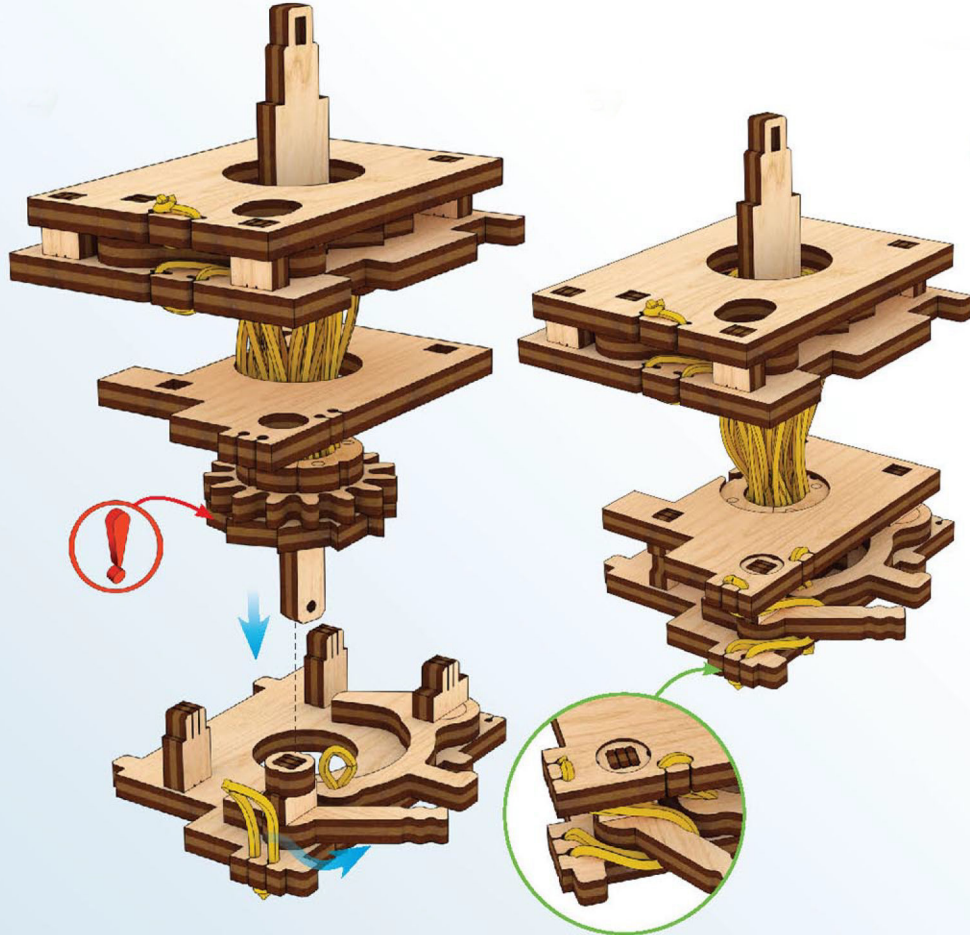
1



15

22

8

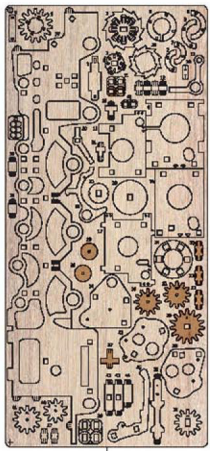


23

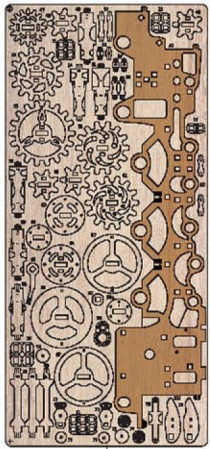
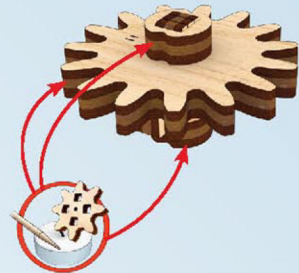
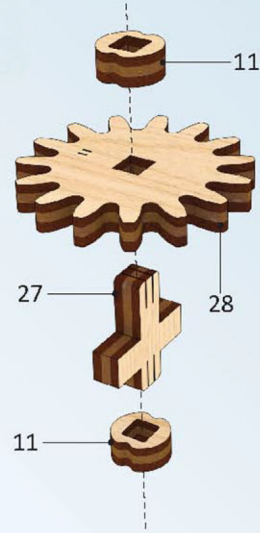
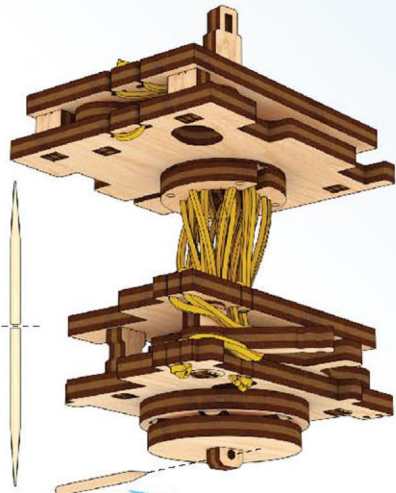
24

25

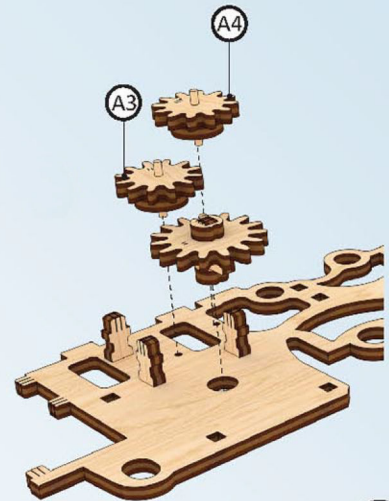
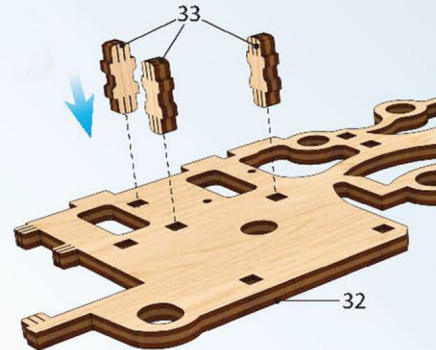
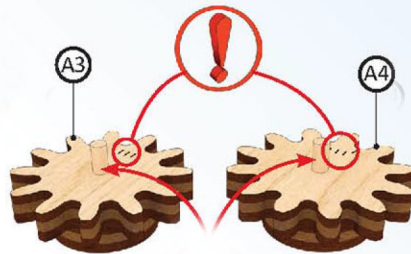
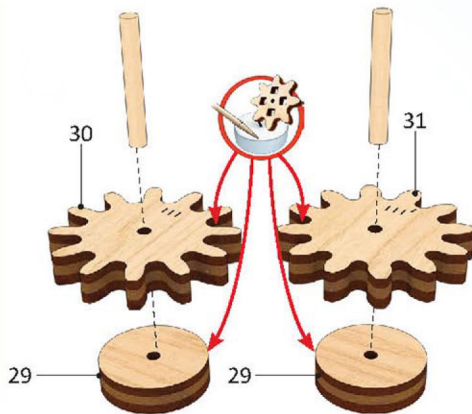
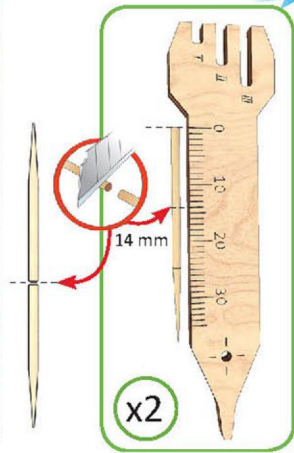
26



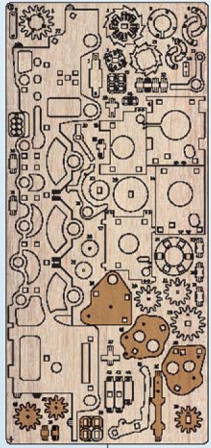
1



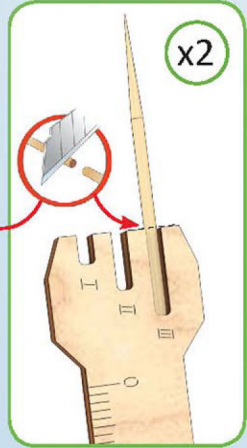
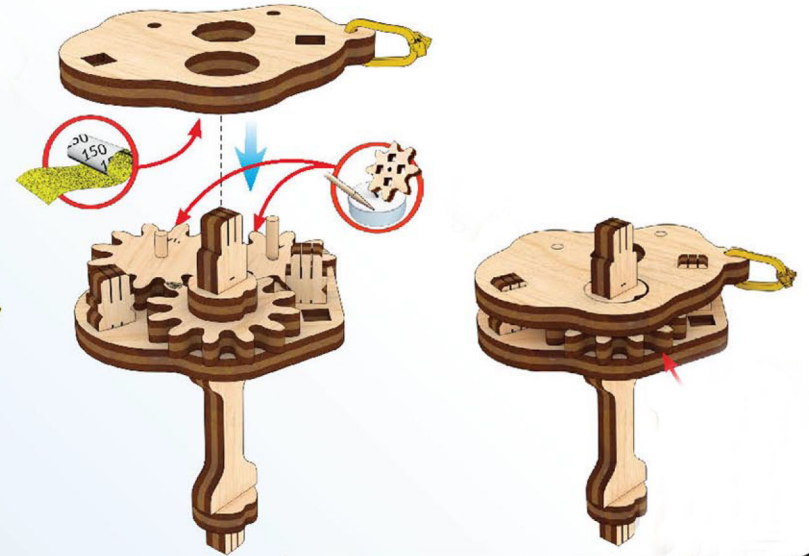
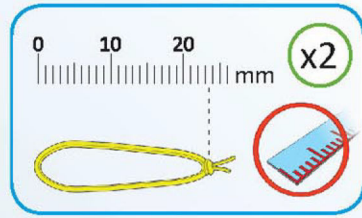
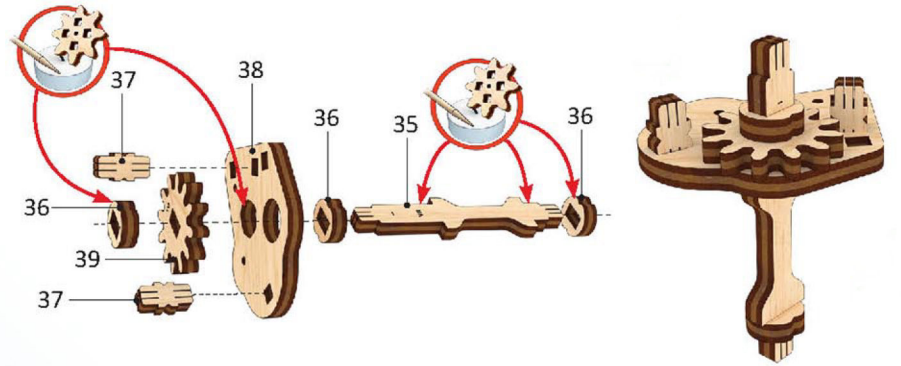
2



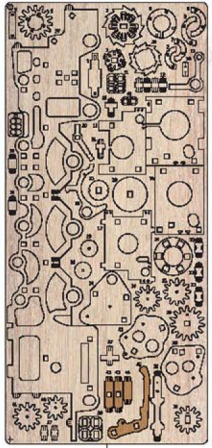
9



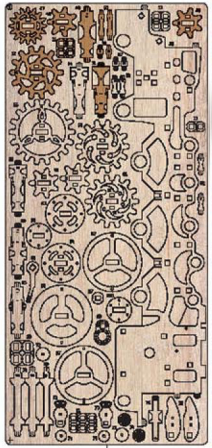
9



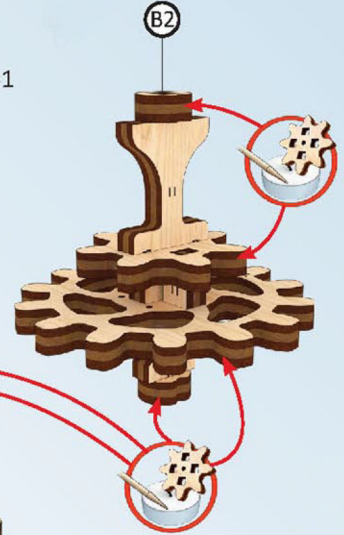
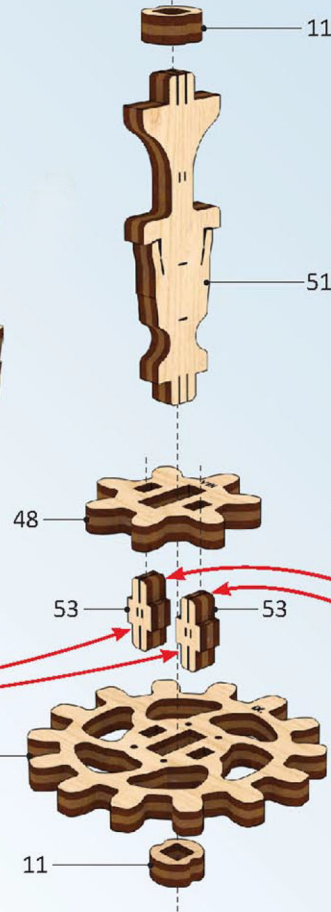
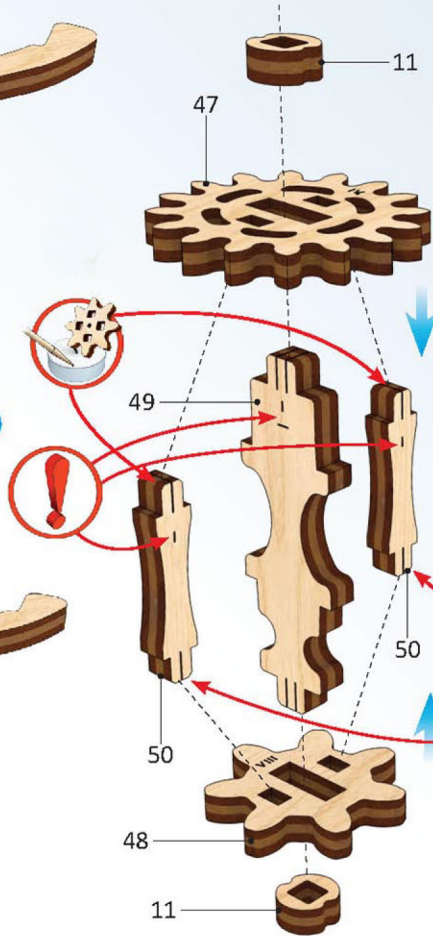
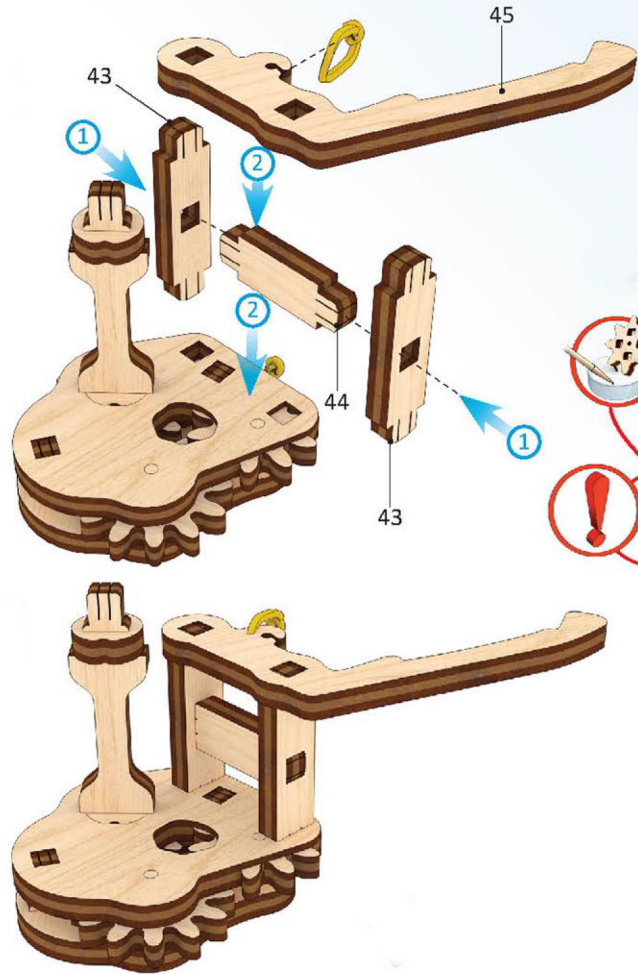
10

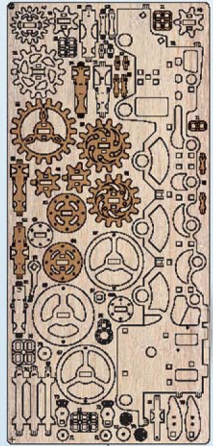


1



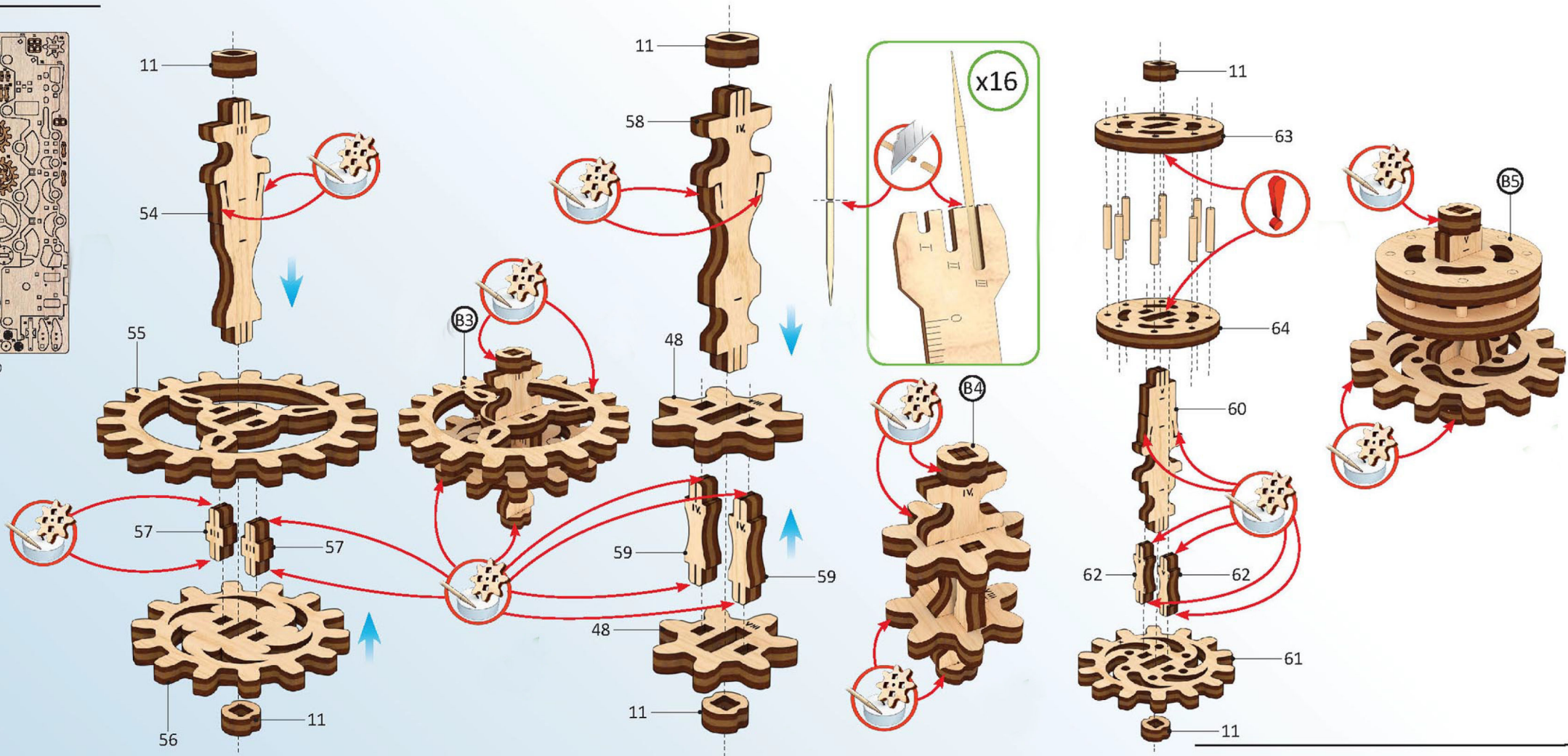
2

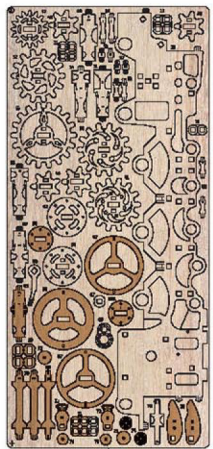




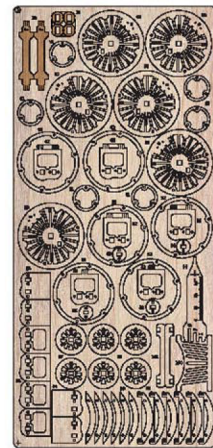
2

12

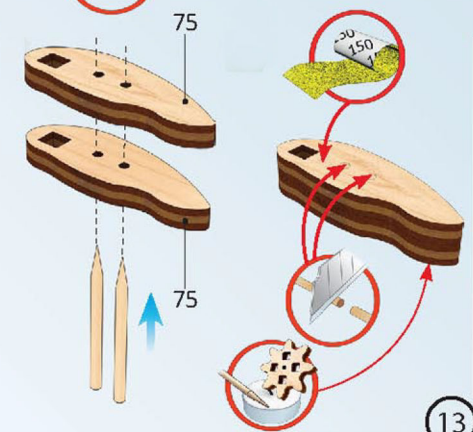
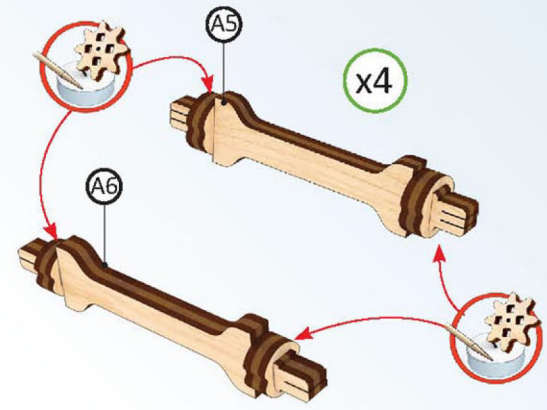
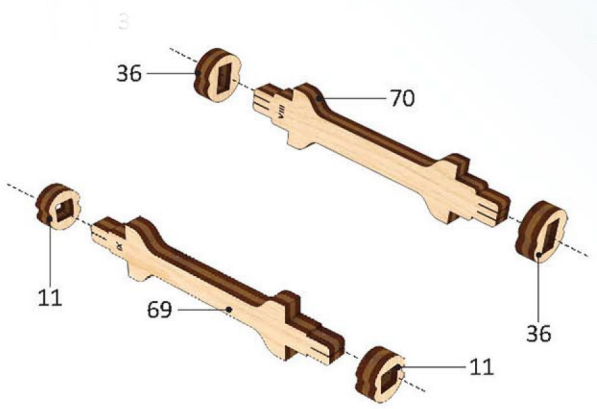
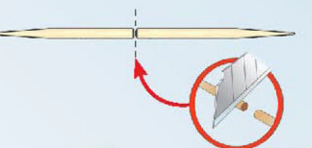
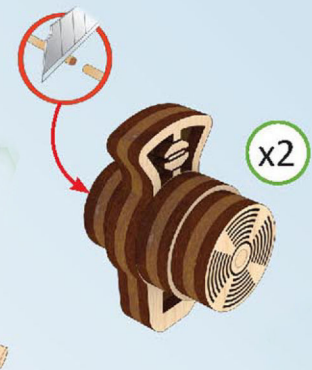
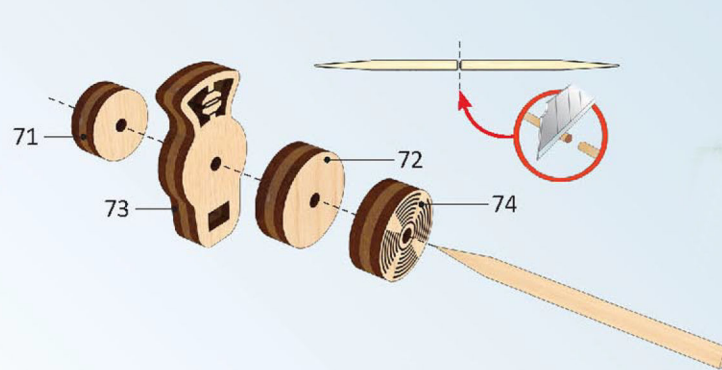
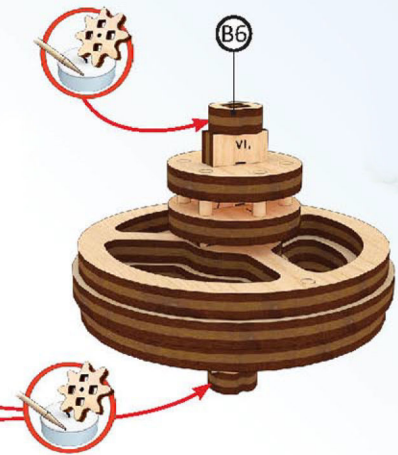
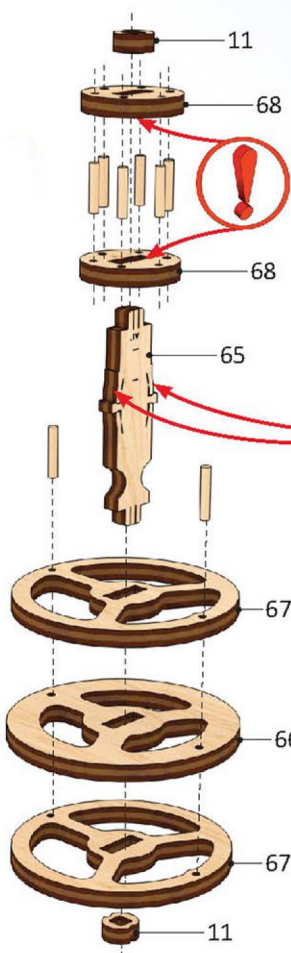




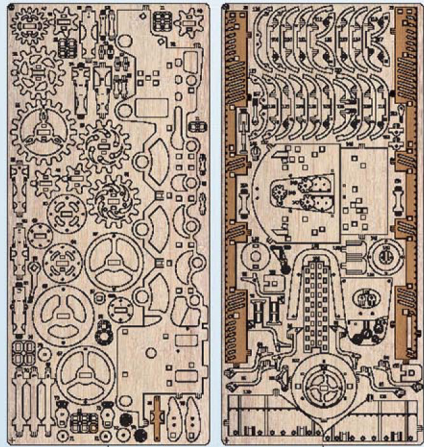
2



3

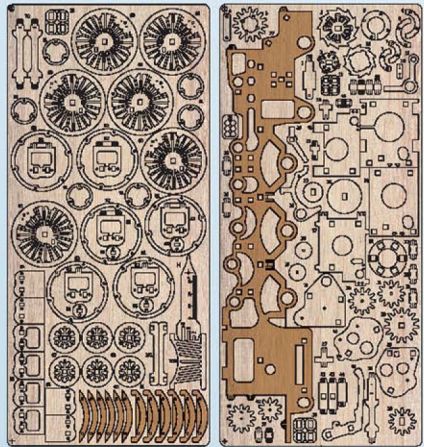


13



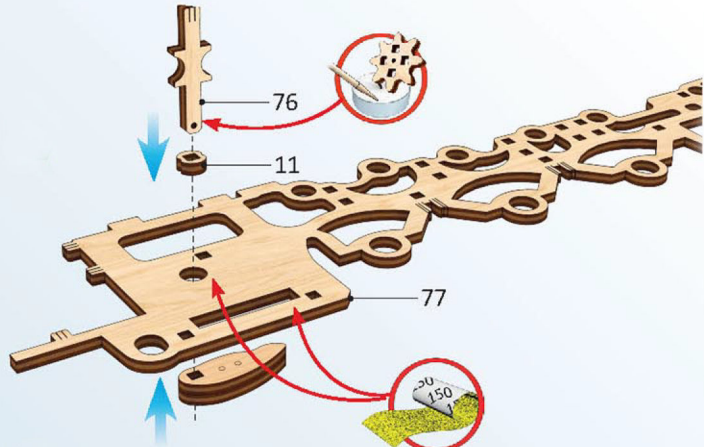
2

4



3

1

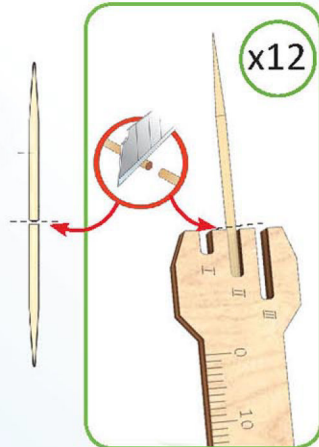


76

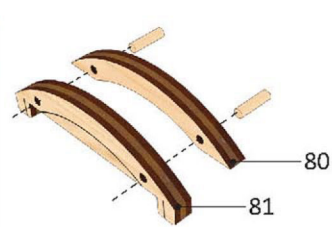
11

77

150

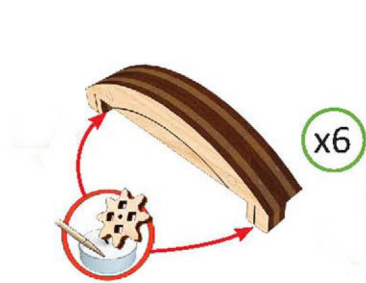


x12



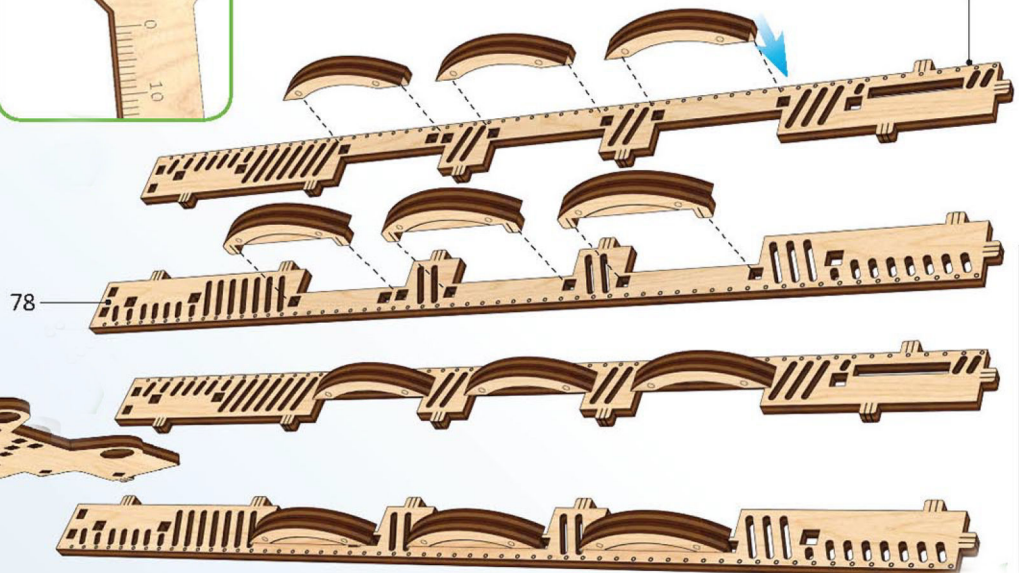
80

81

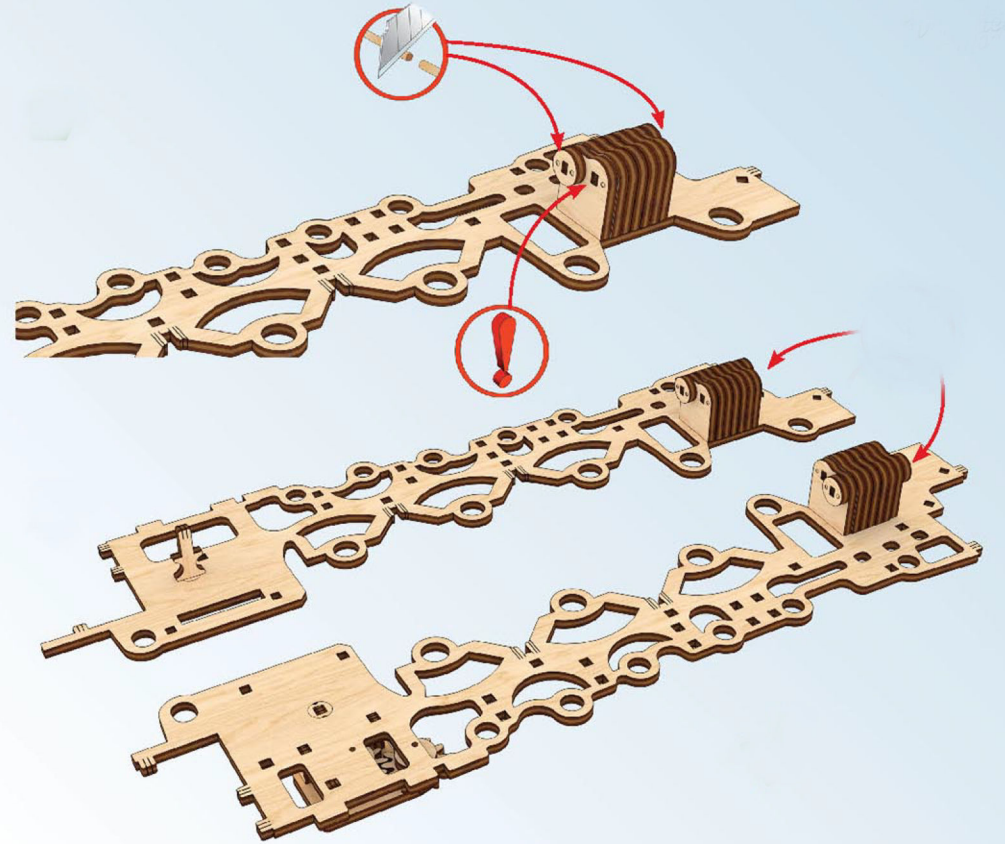
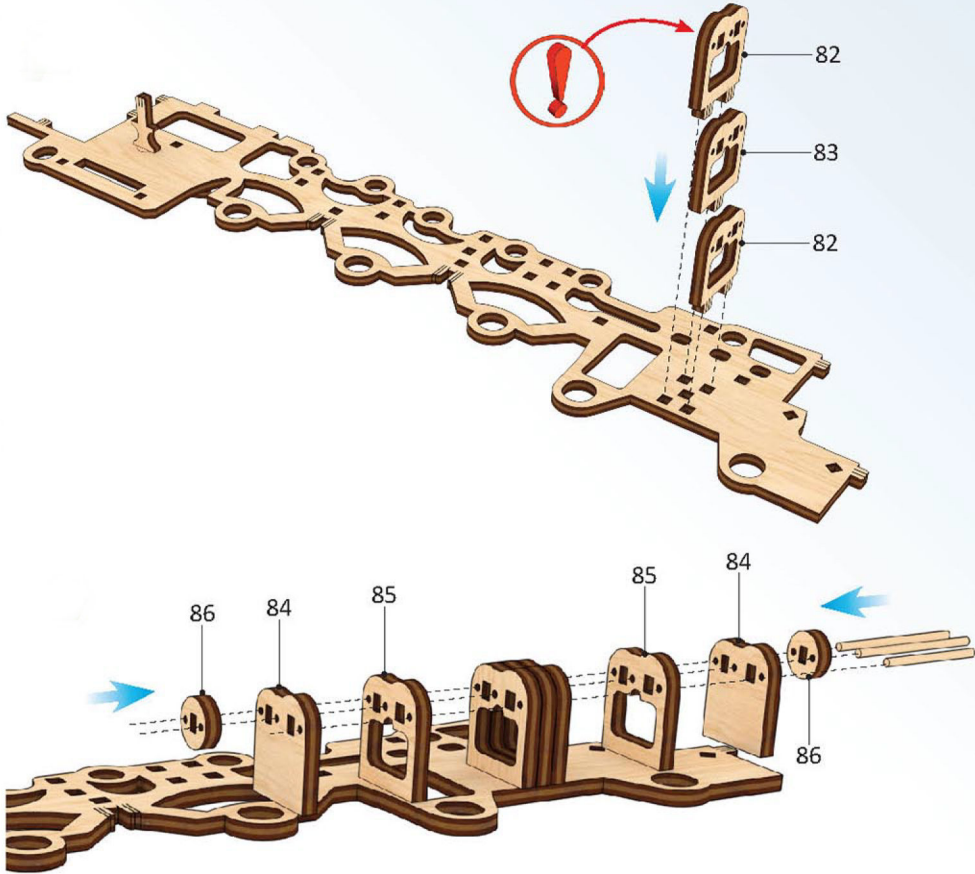
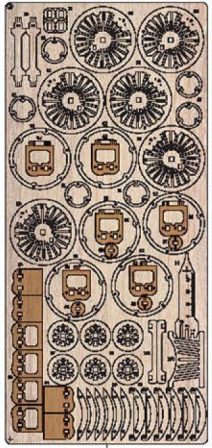


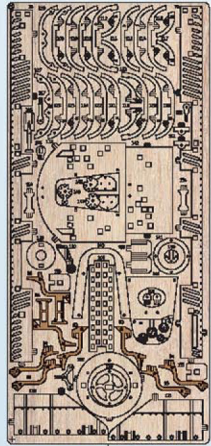
x6

79

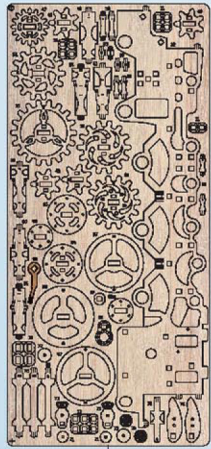


78

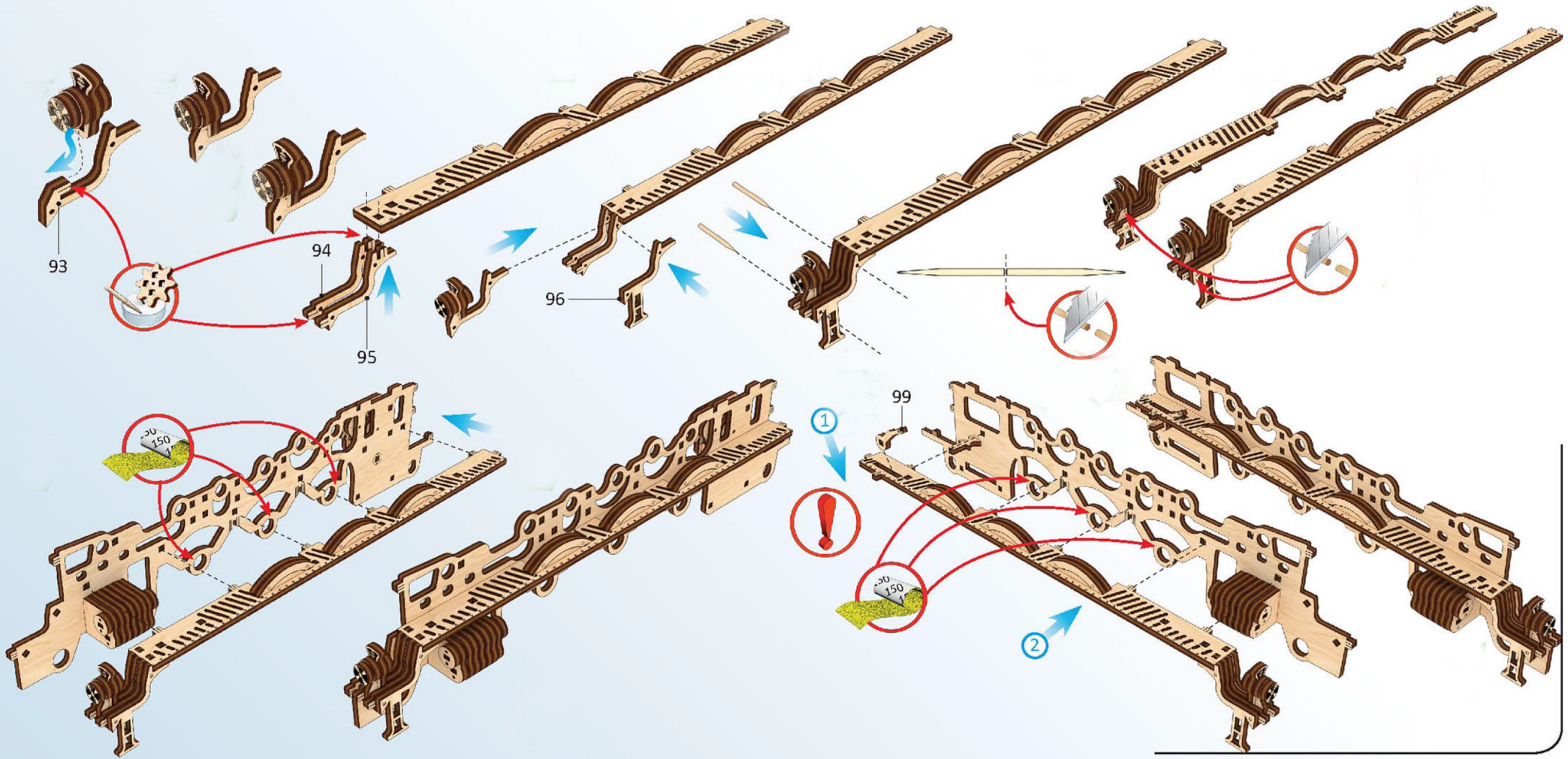


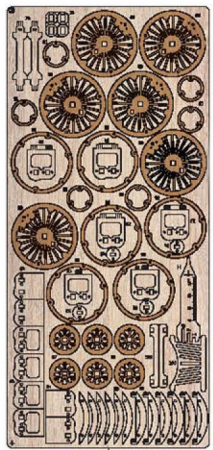


4

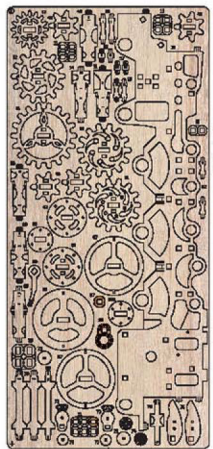


5

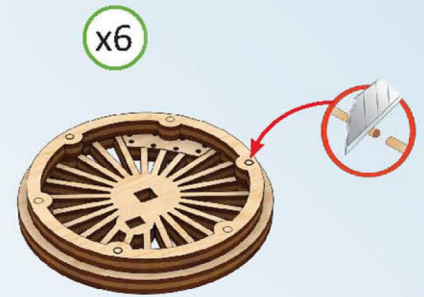
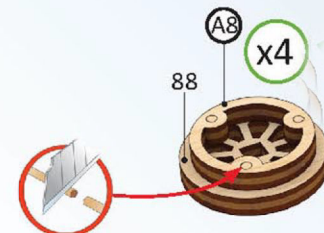
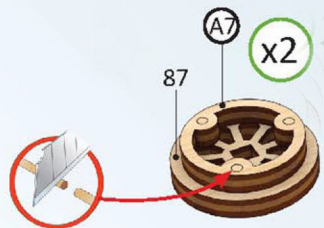
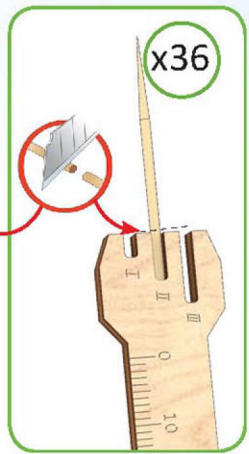
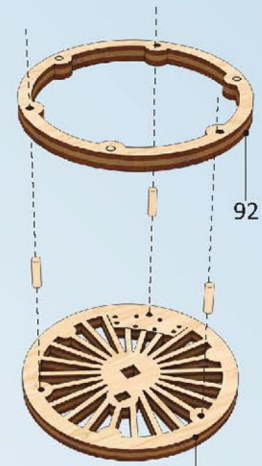
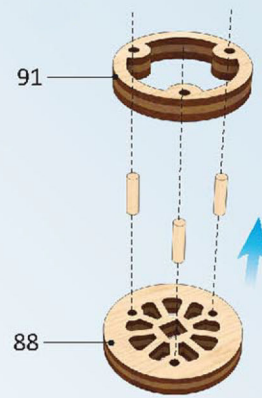
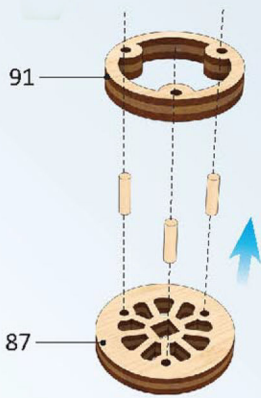
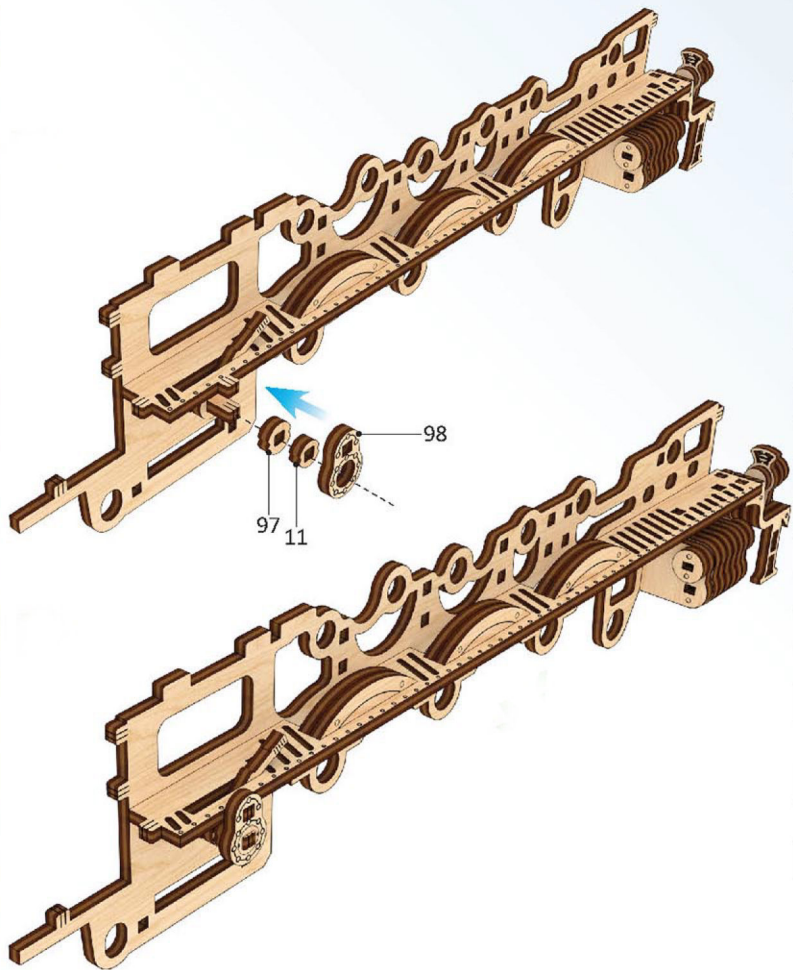


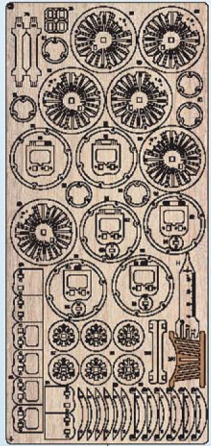


1

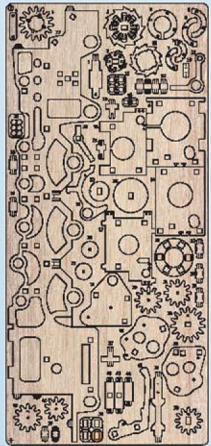


2



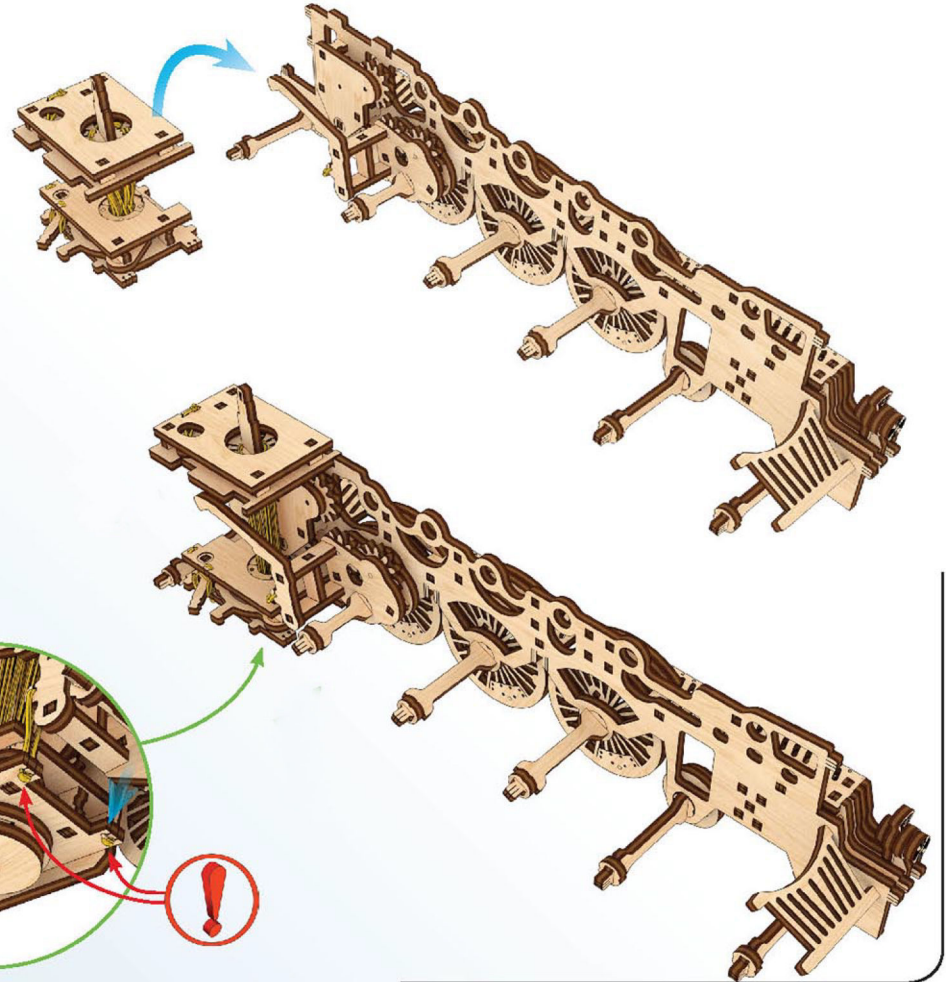
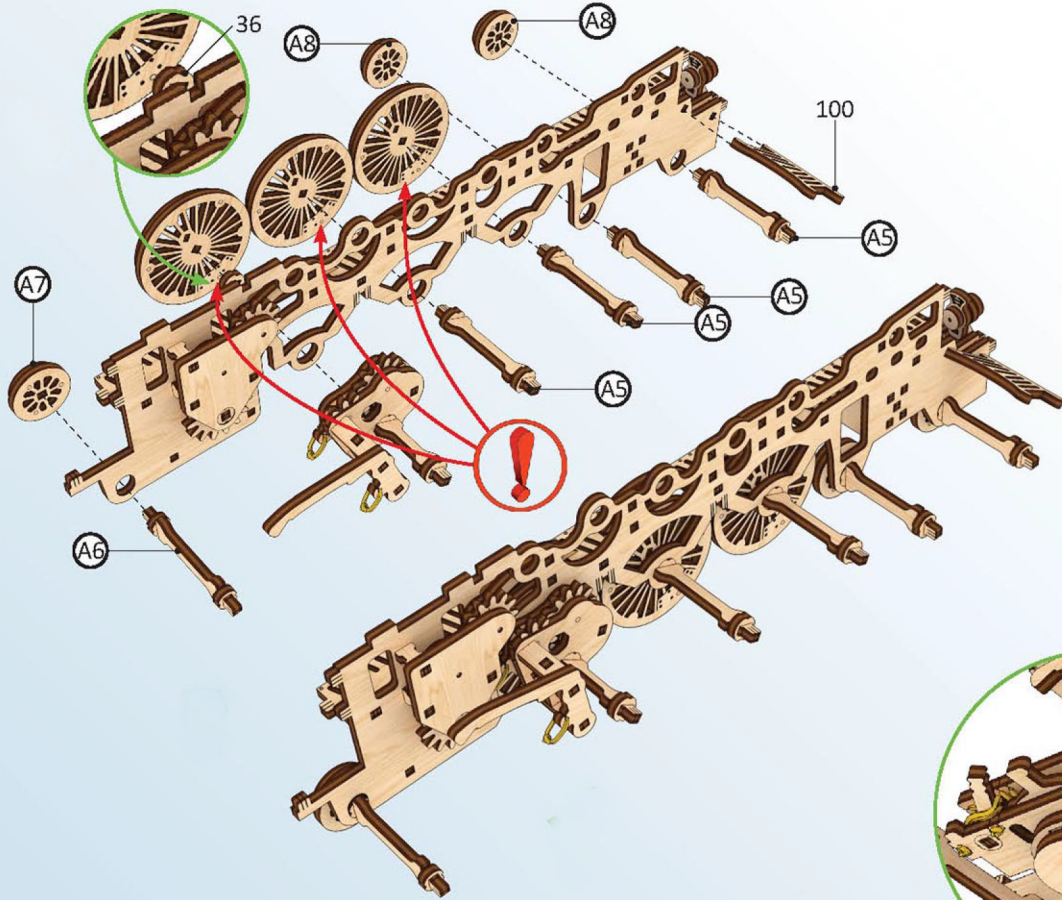


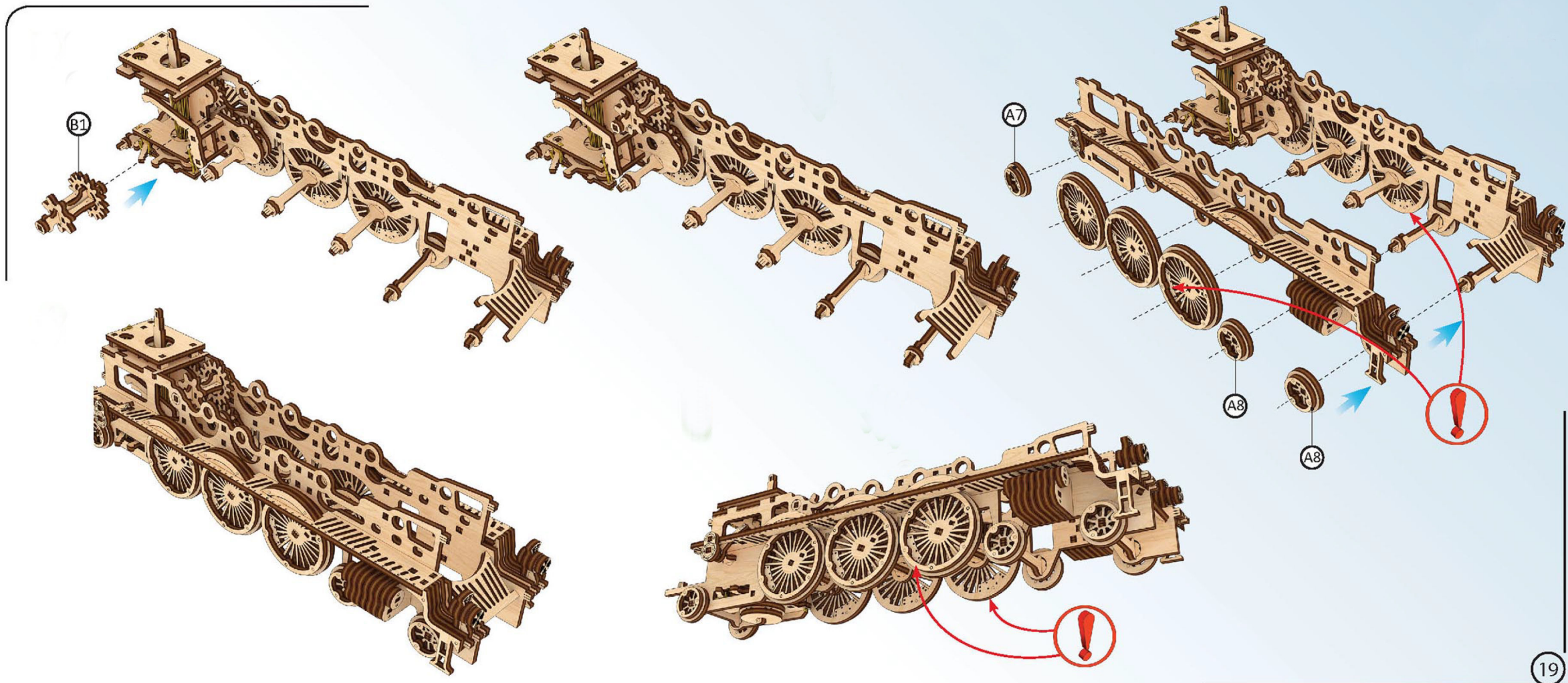
3

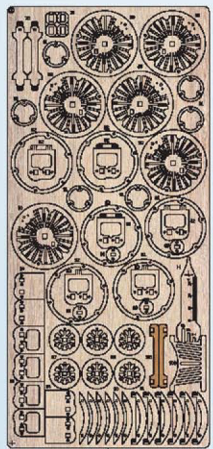


4

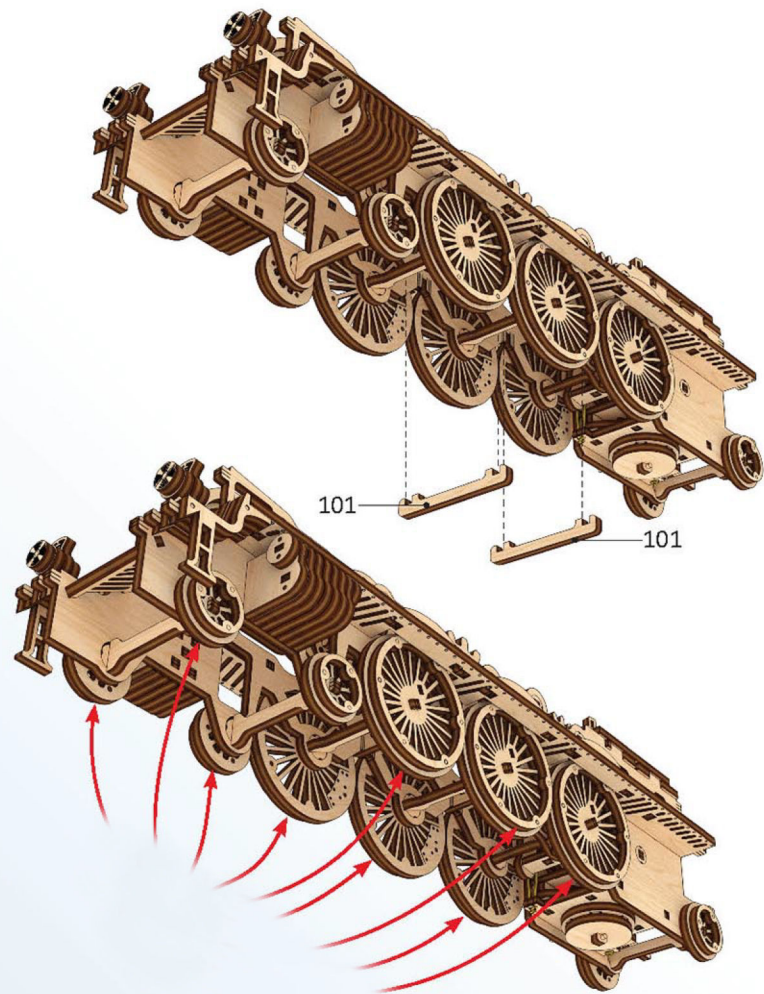
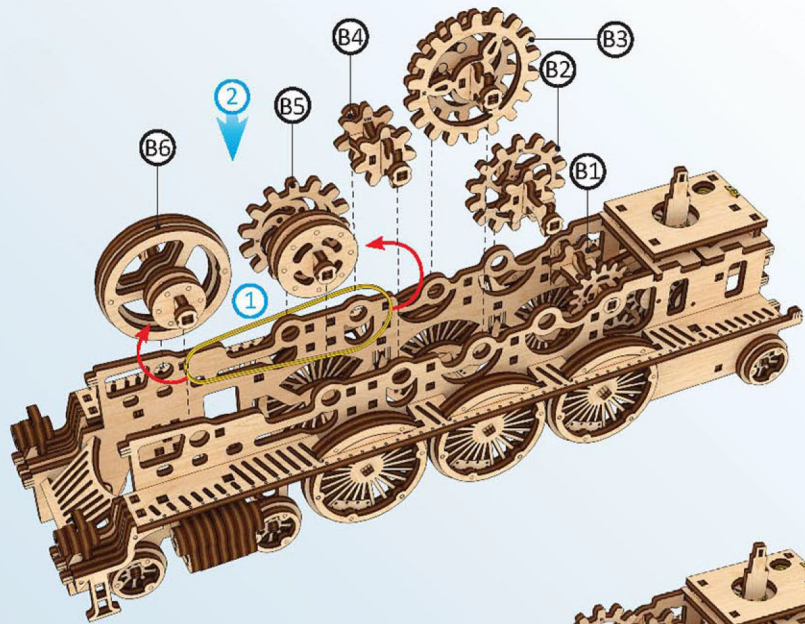
18

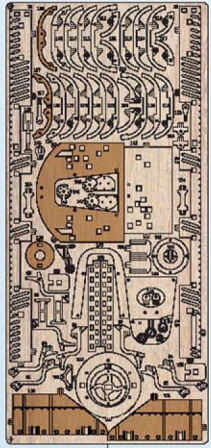




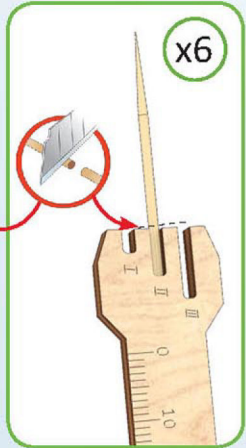


2

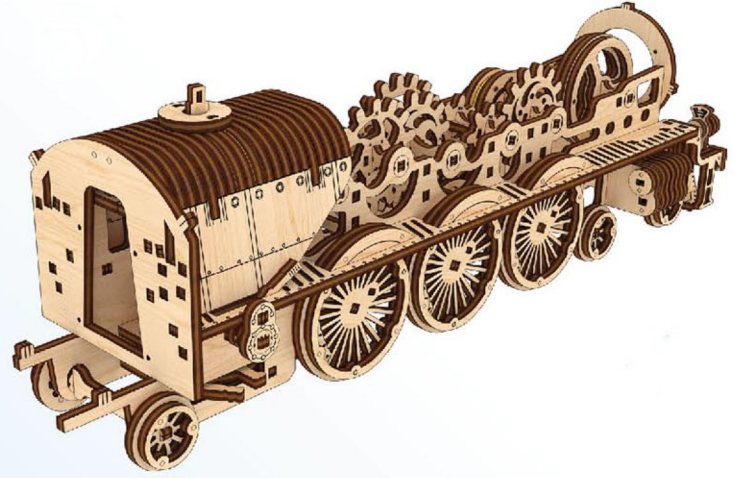
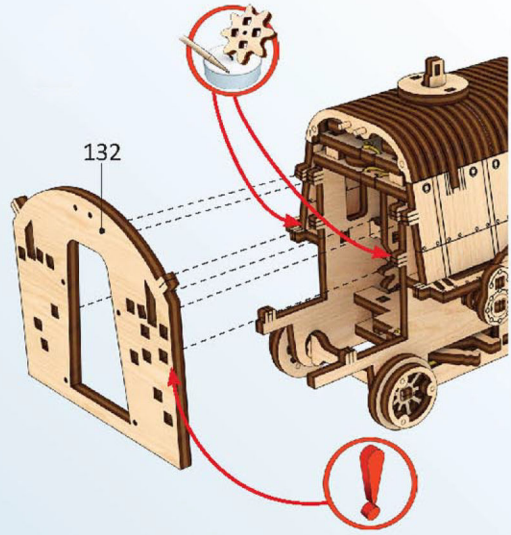
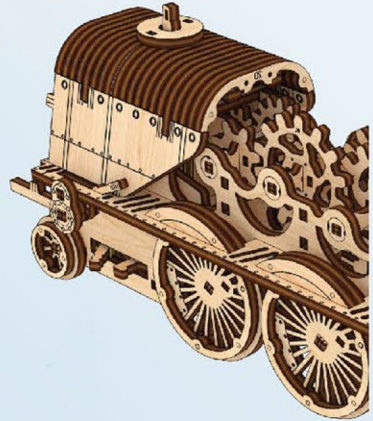
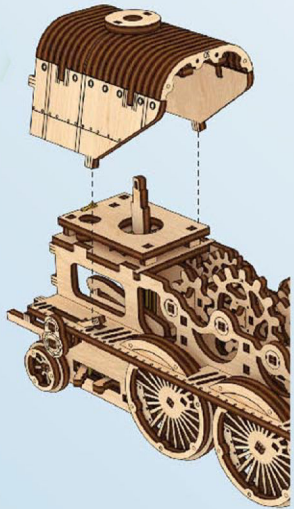
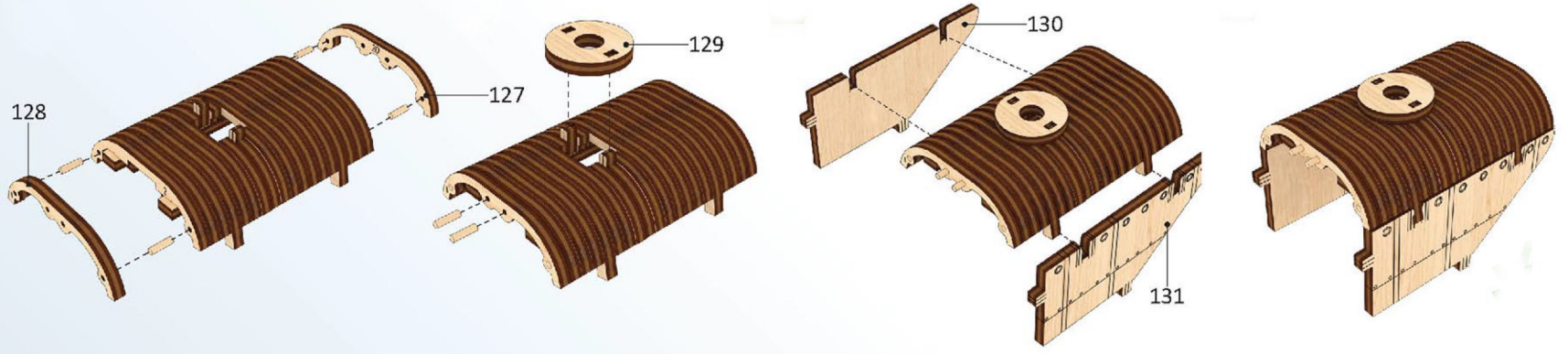


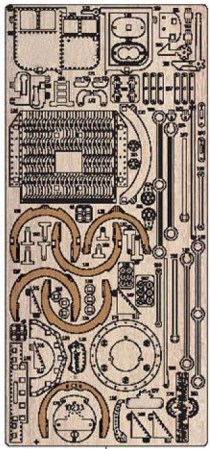


④

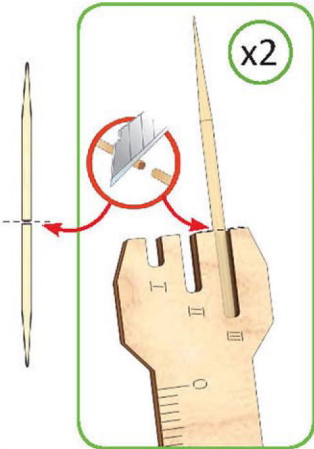


x6

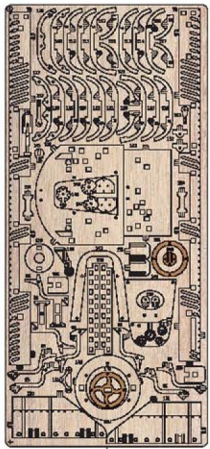




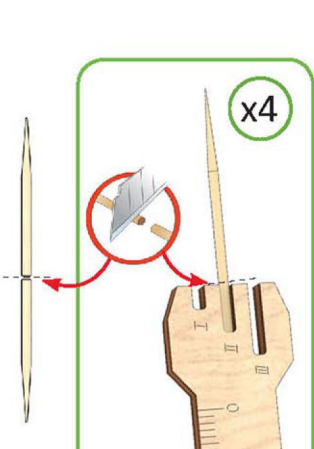
5



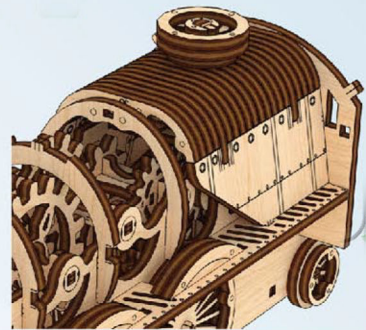
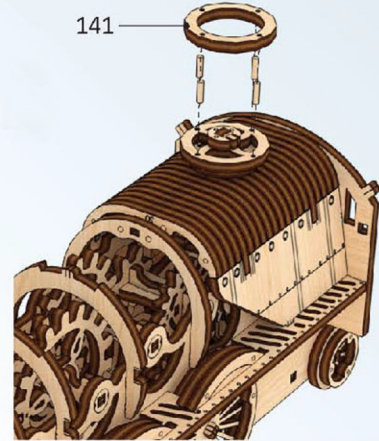
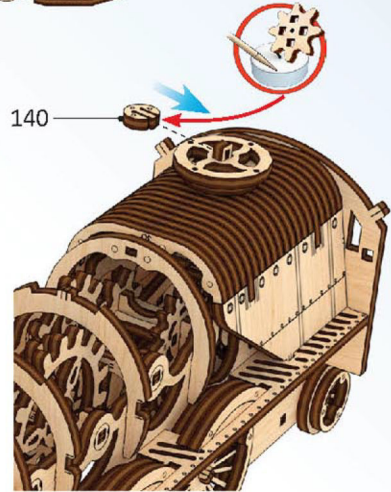
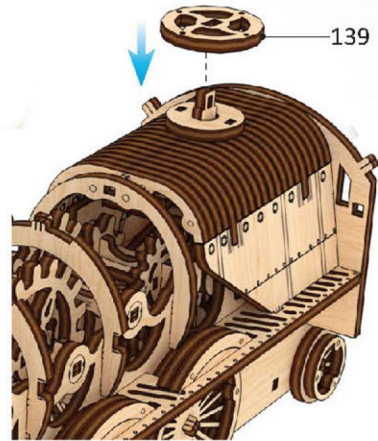
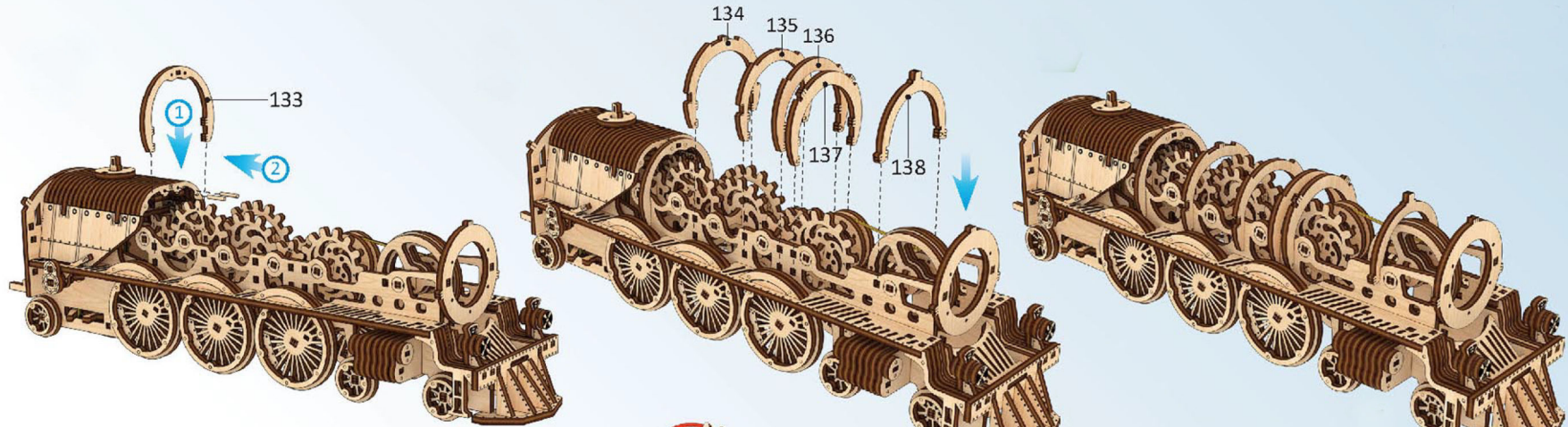
x2

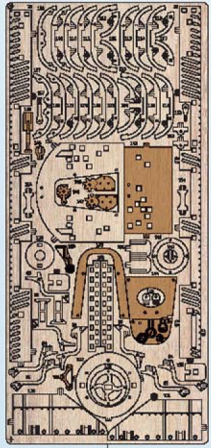


6

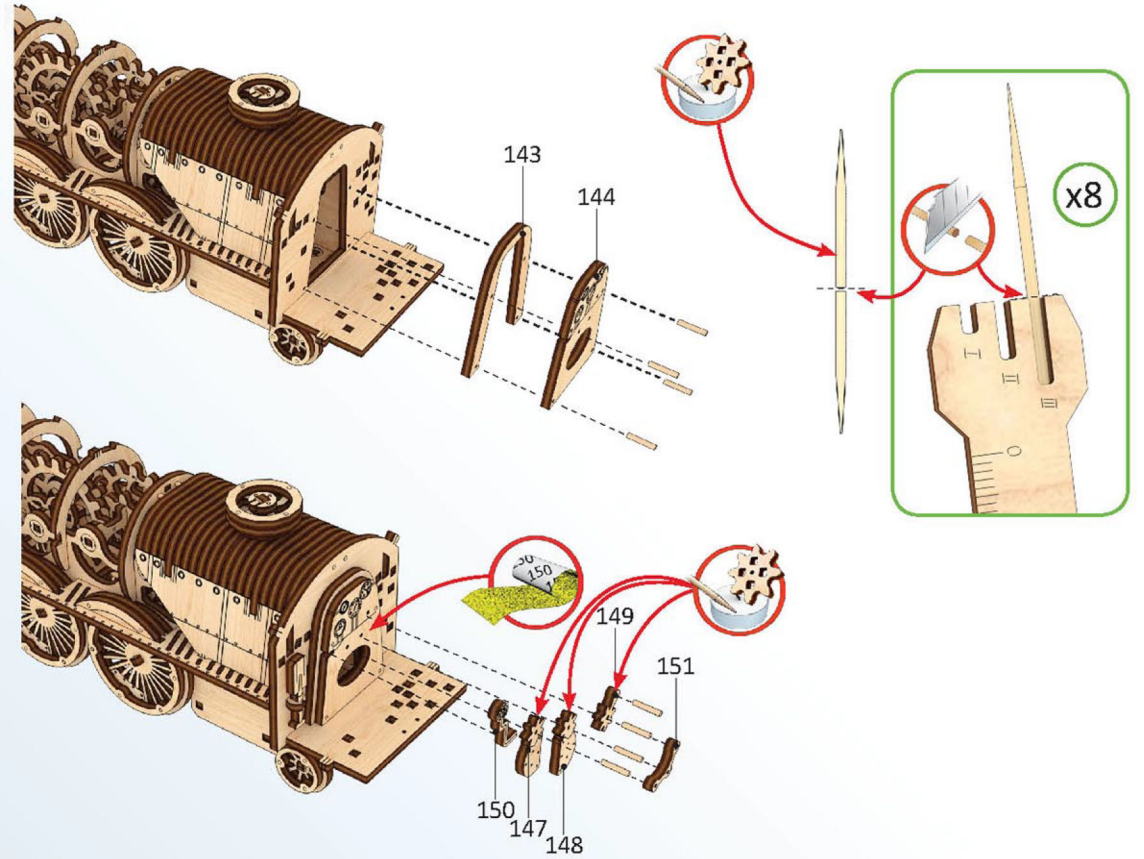
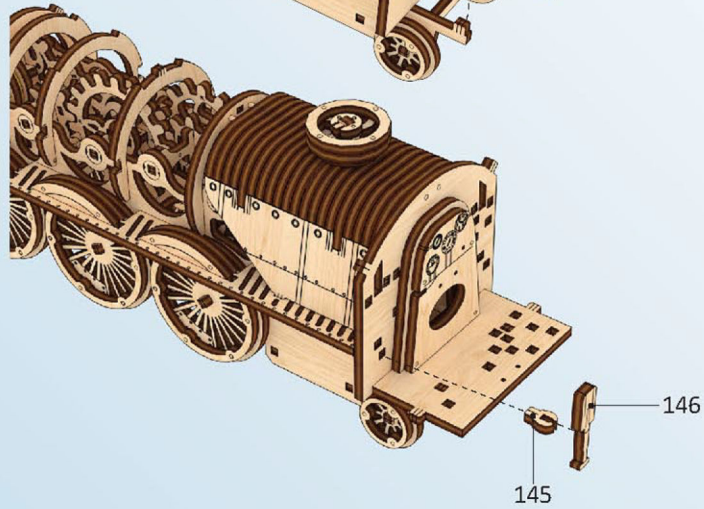
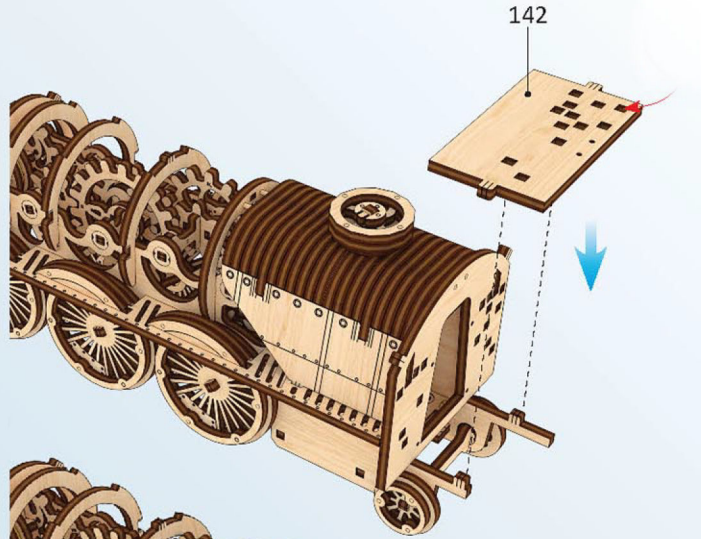


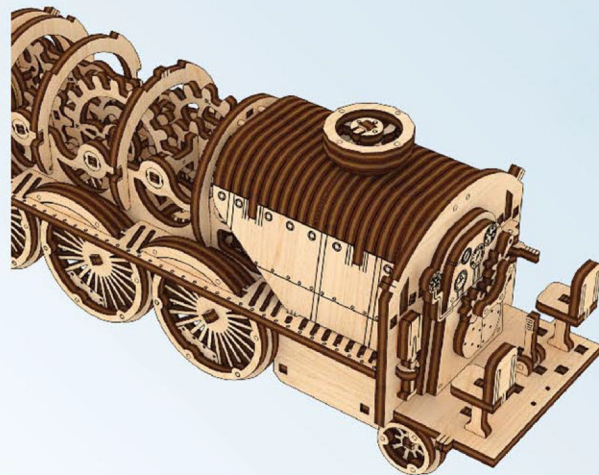
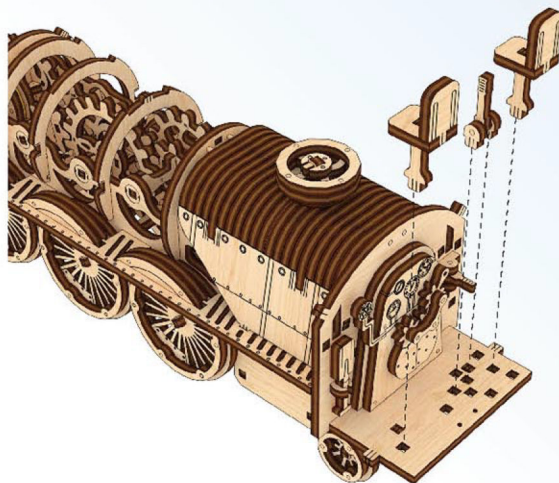
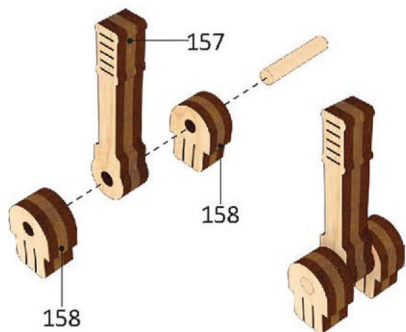
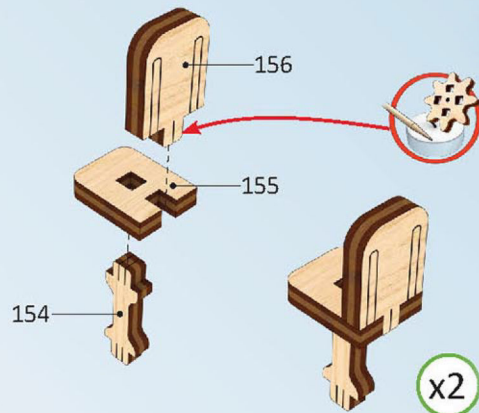
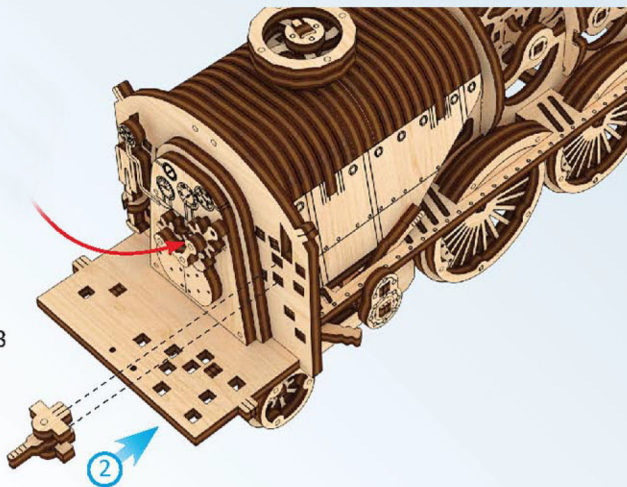
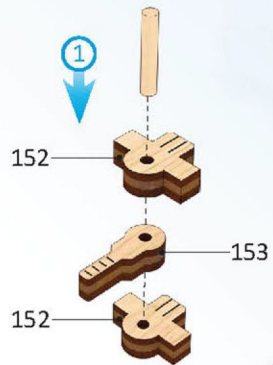
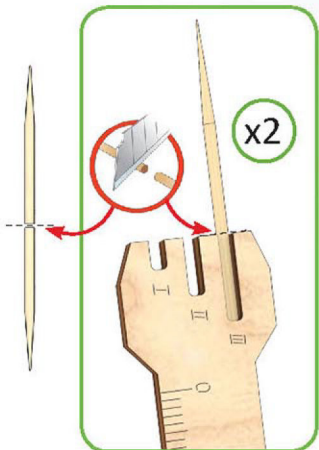
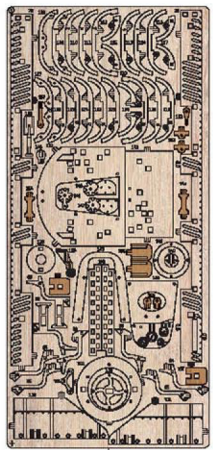
x4

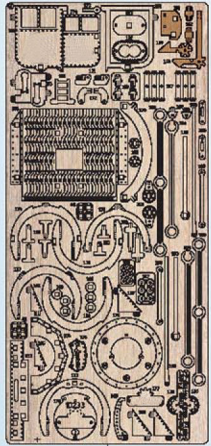




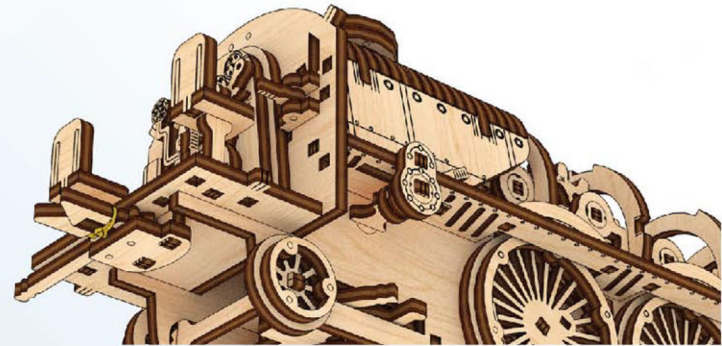
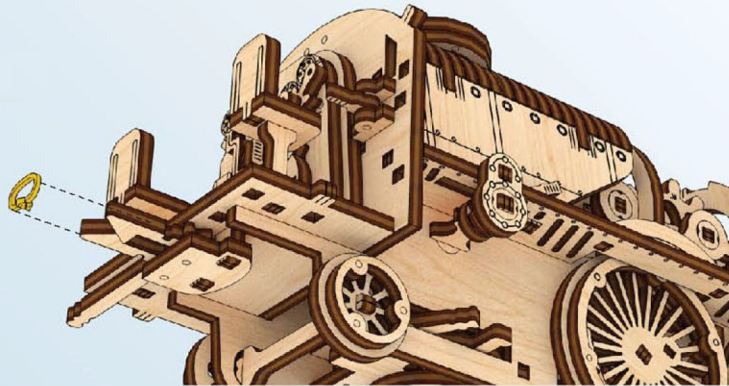
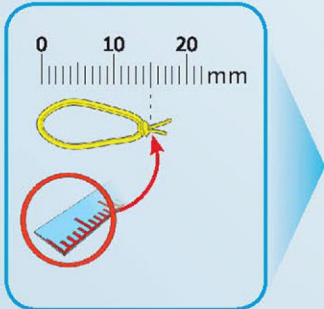
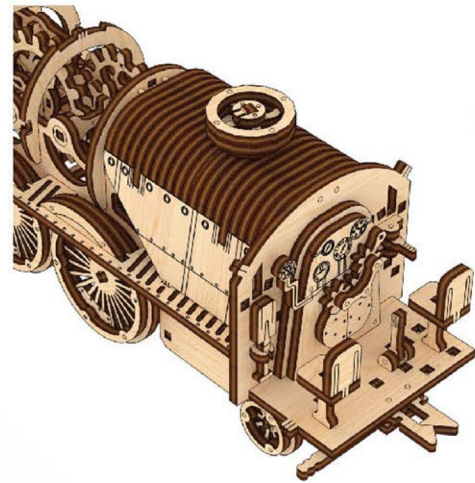
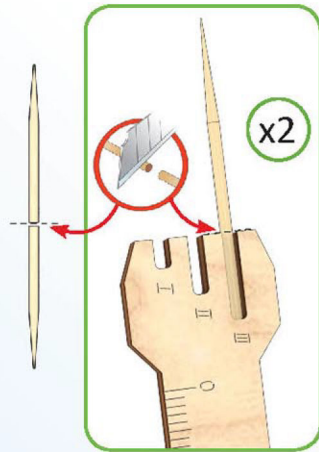
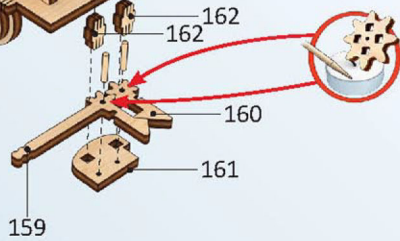
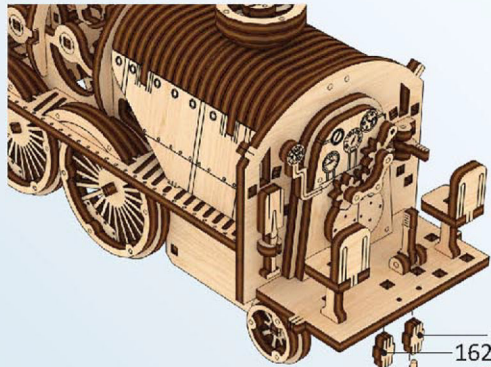
④

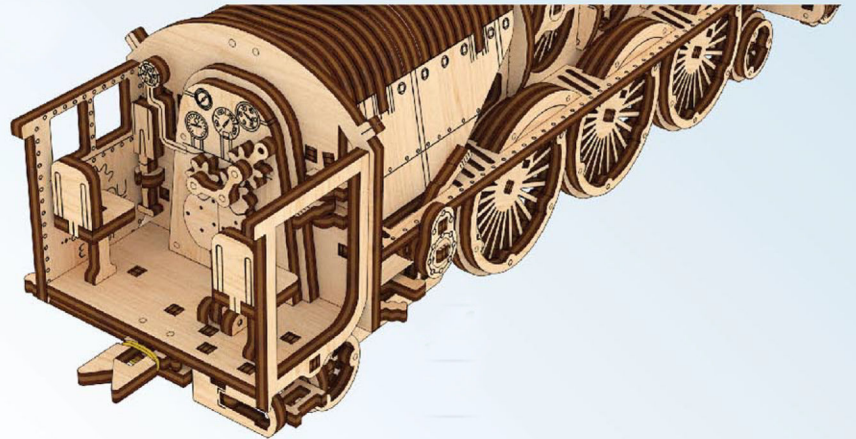
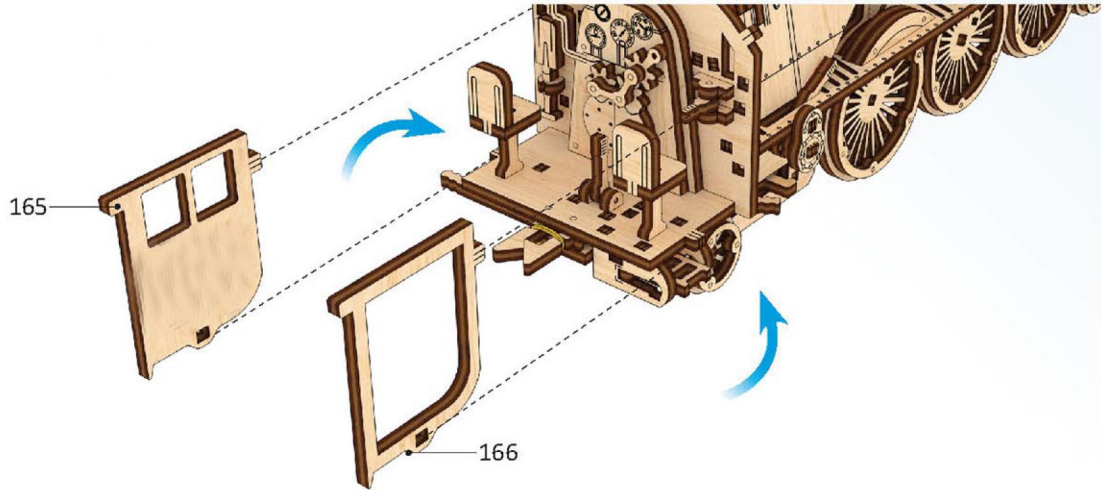
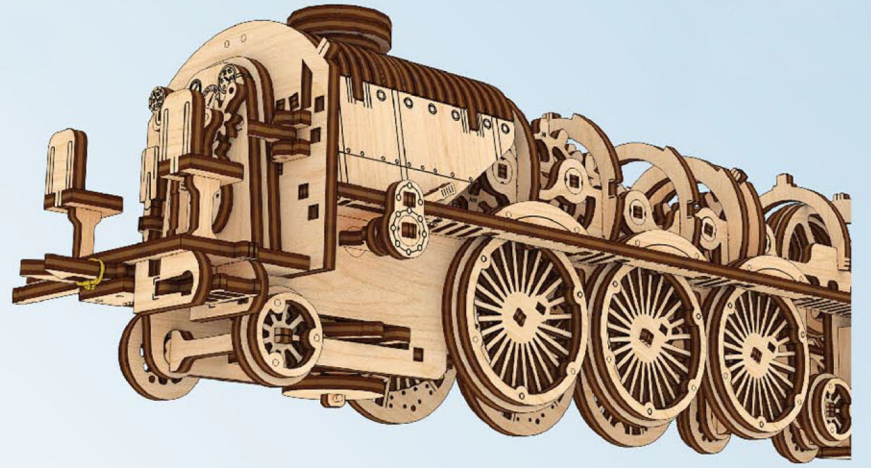
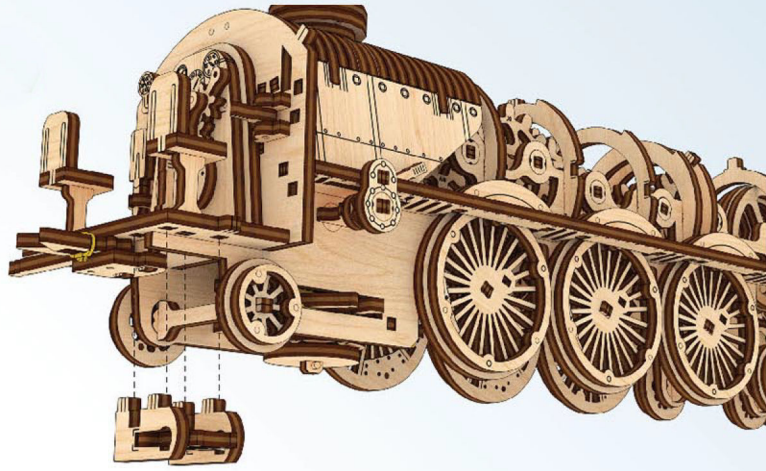
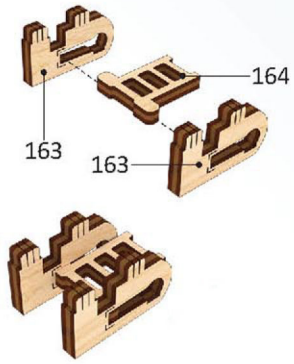
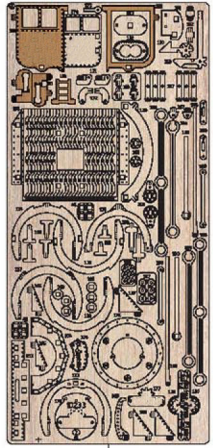


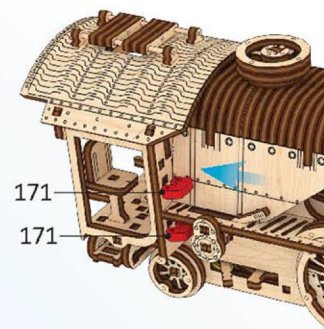
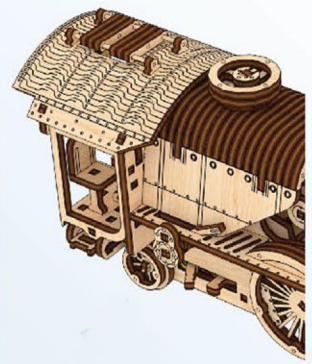
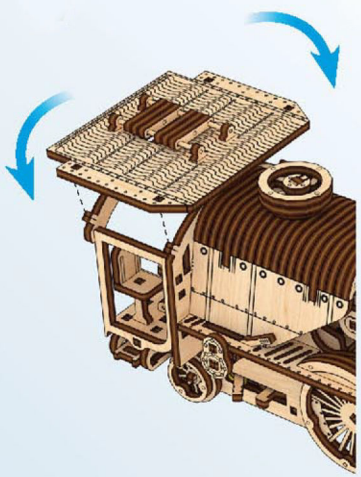
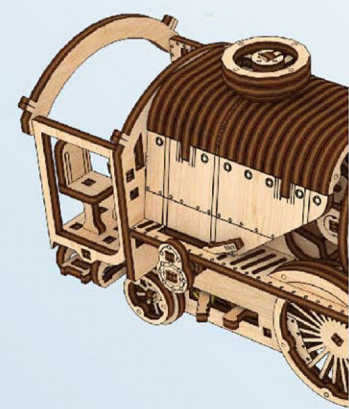
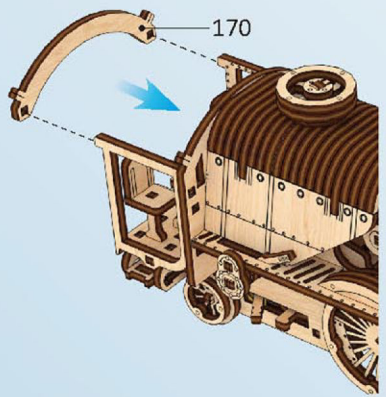
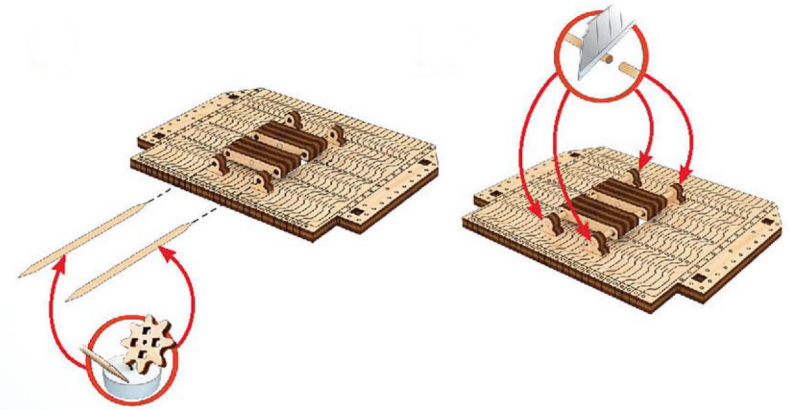
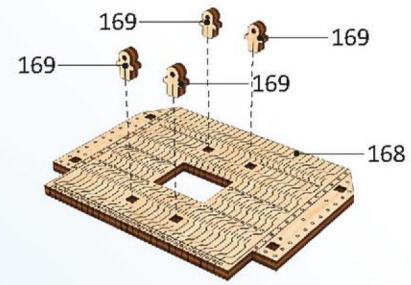
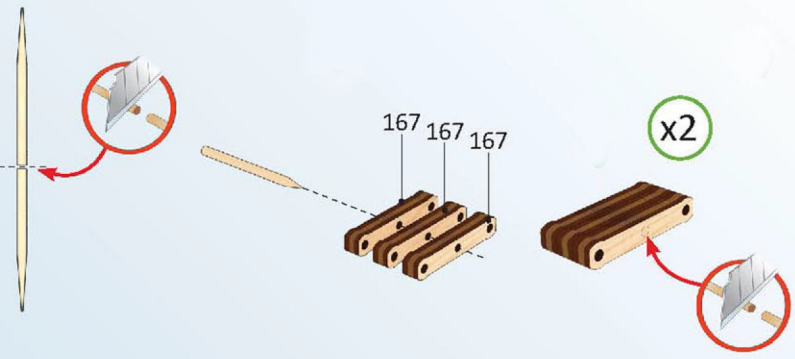
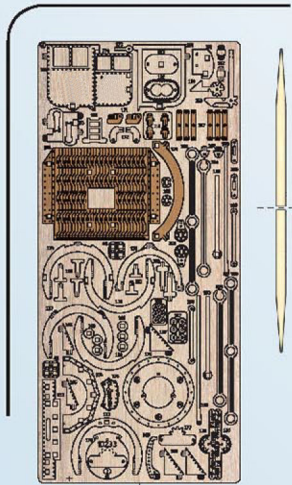


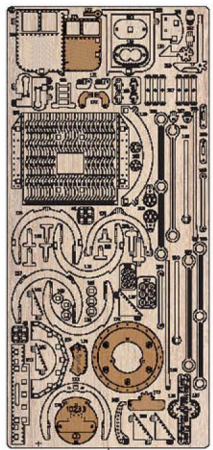


5

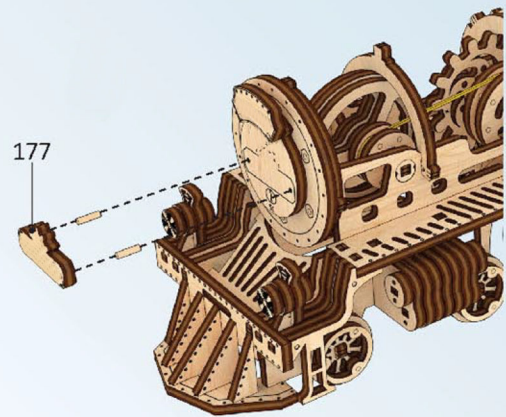
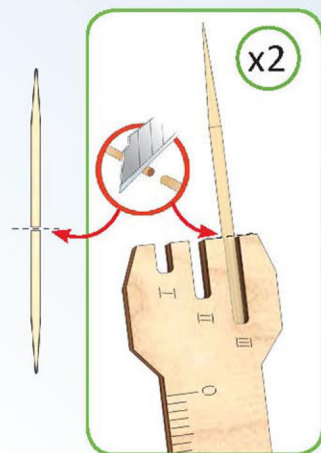
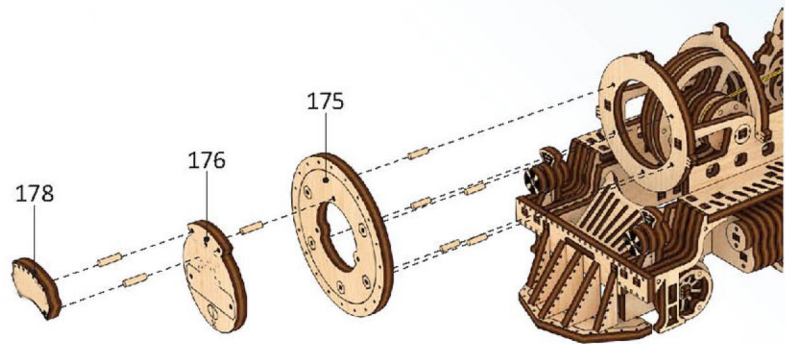
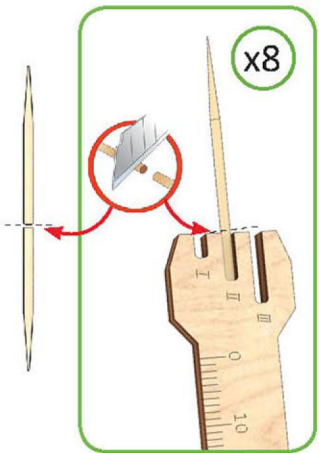
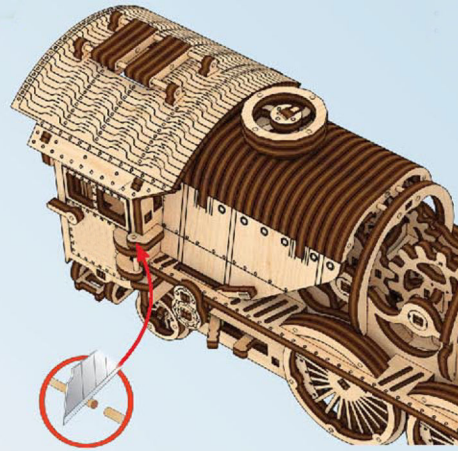
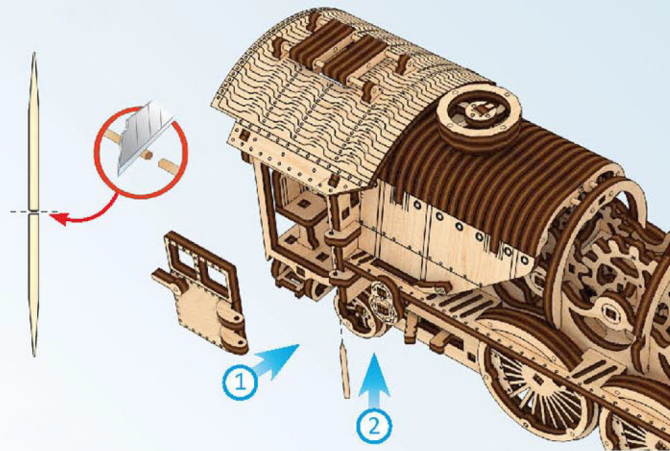
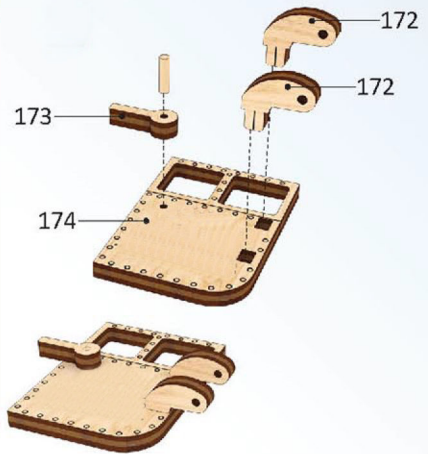
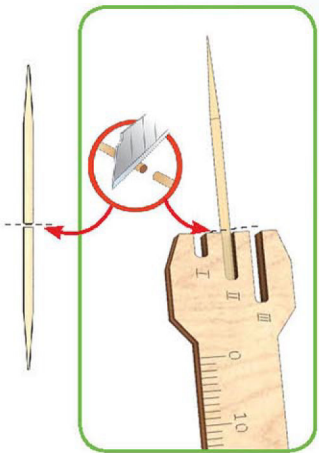


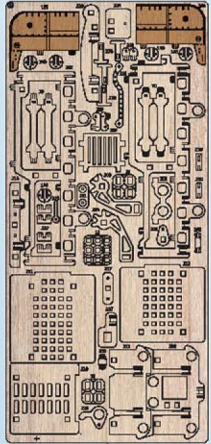
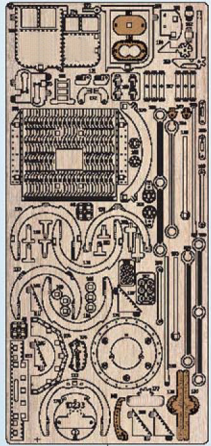




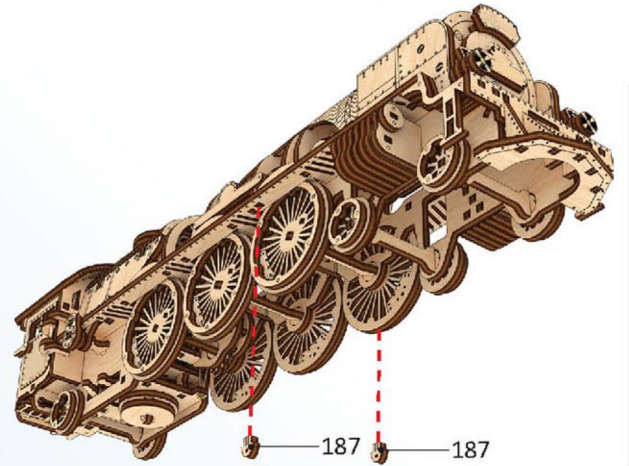
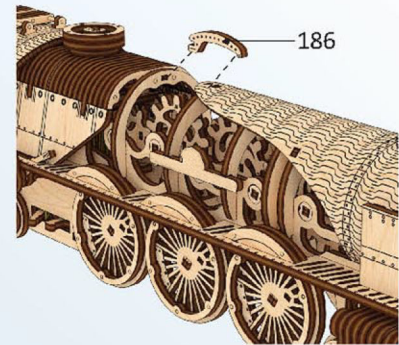
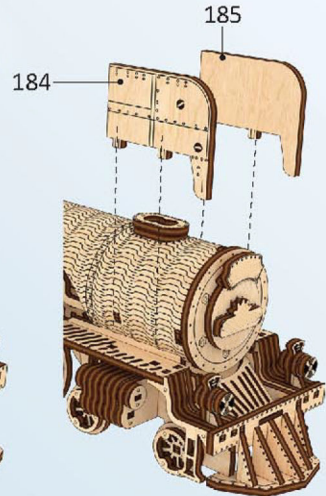
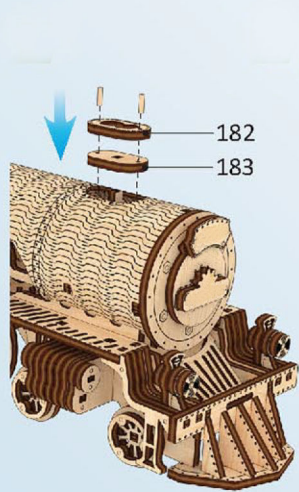
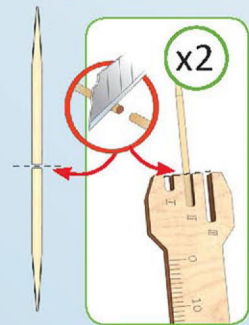
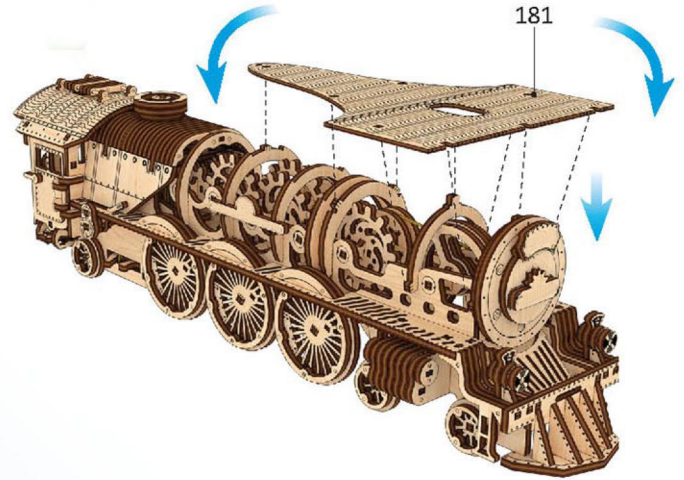
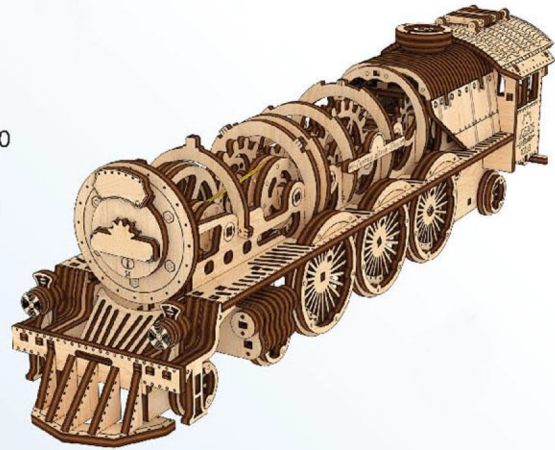
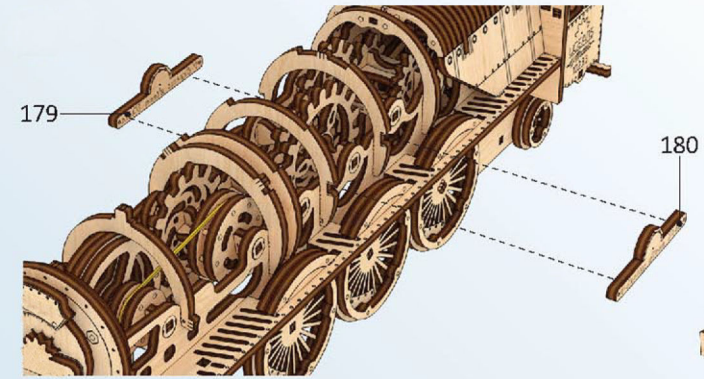


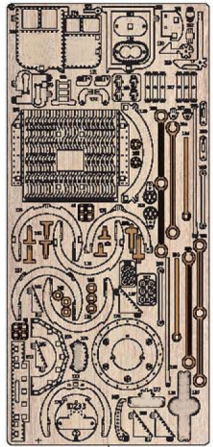
5



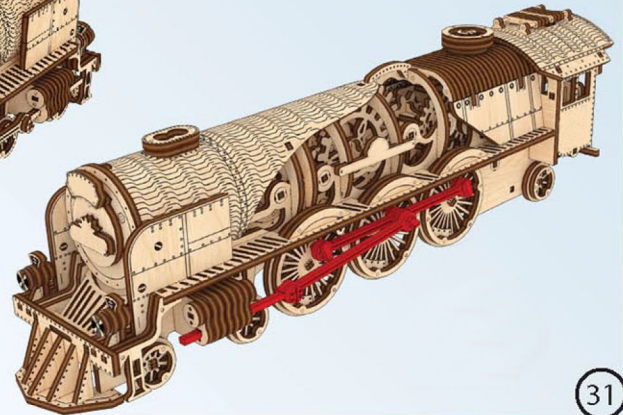
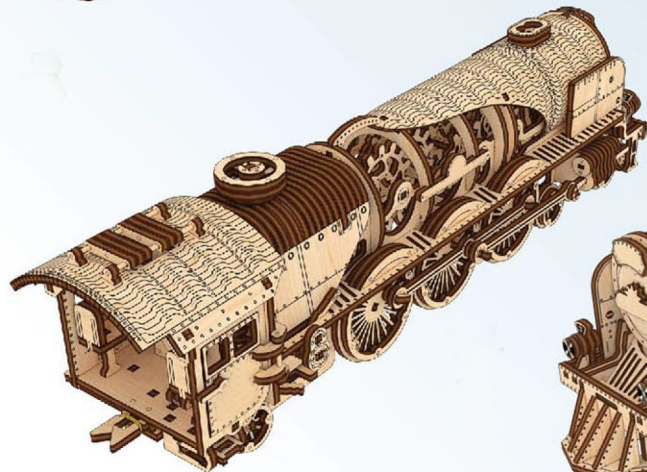
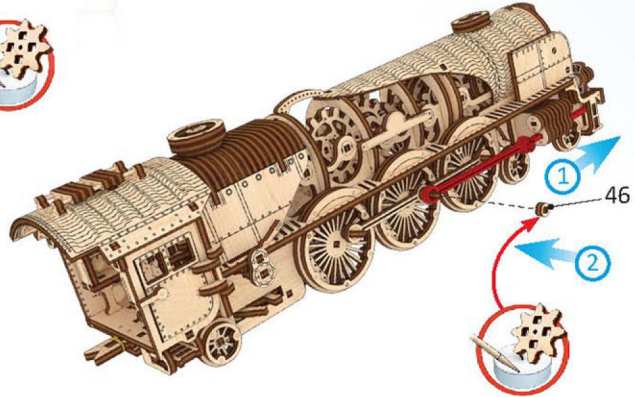
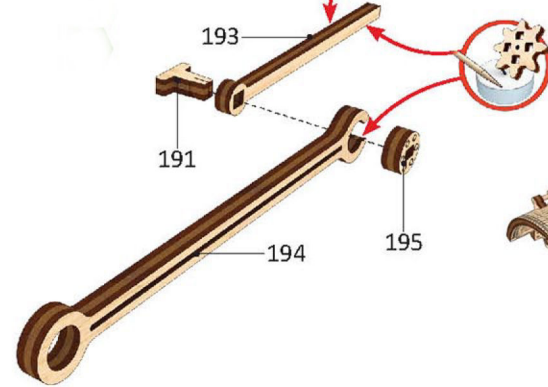
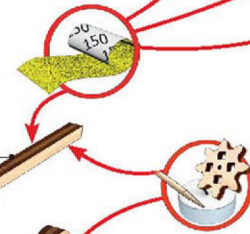
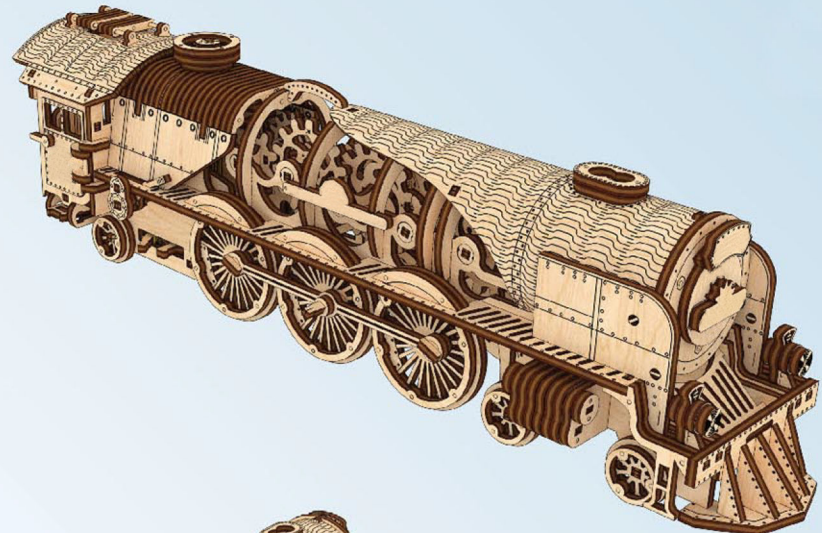
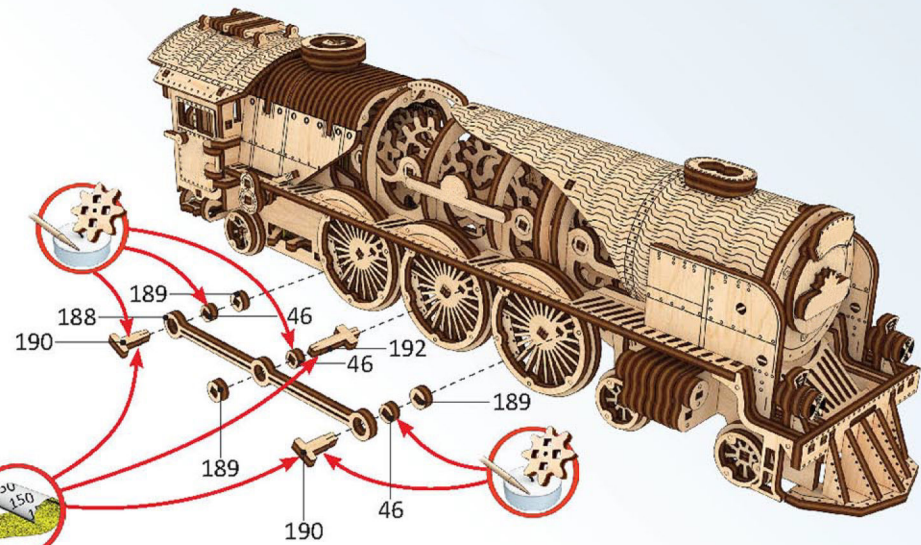


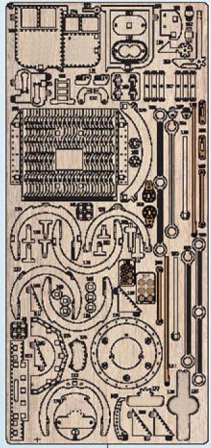
30



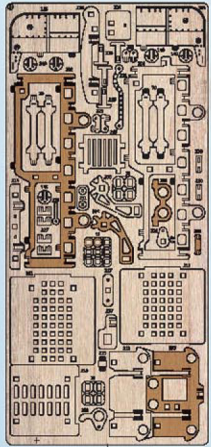
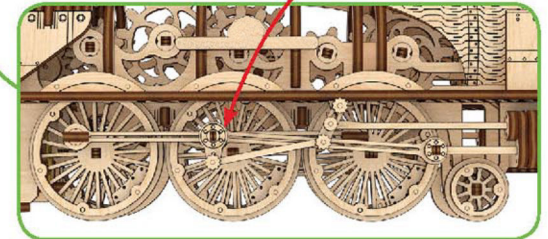
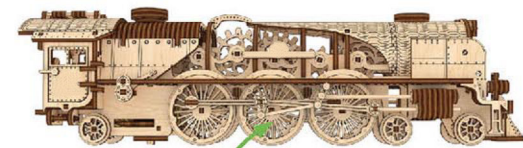
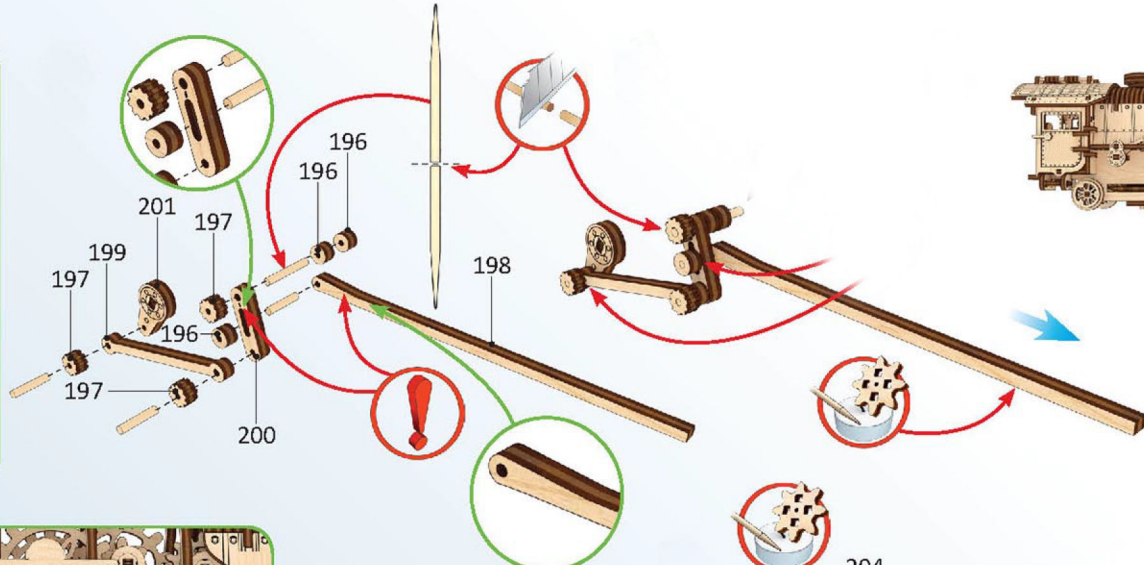
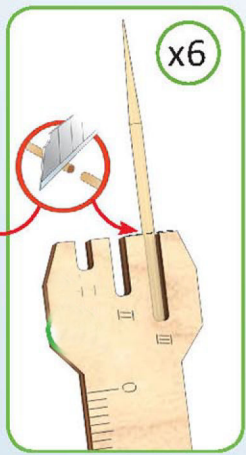


5

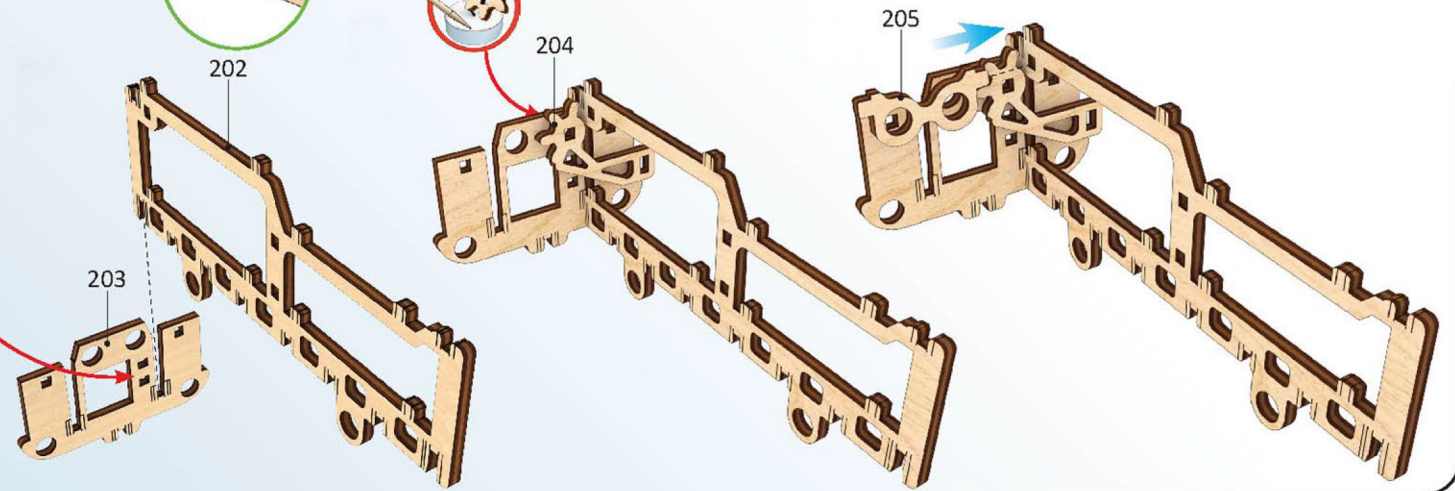
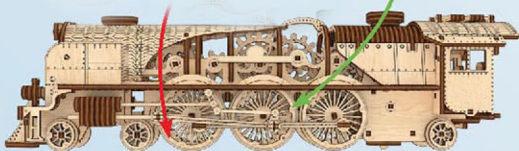
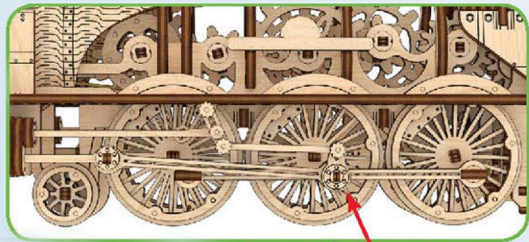


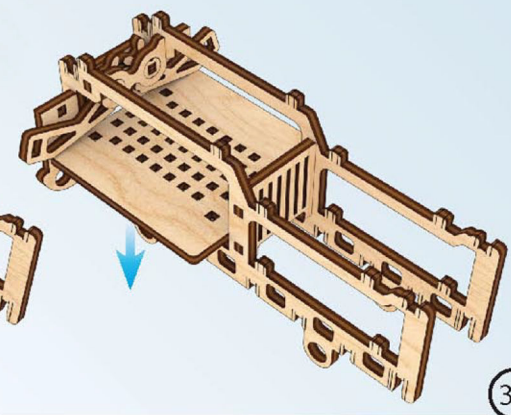
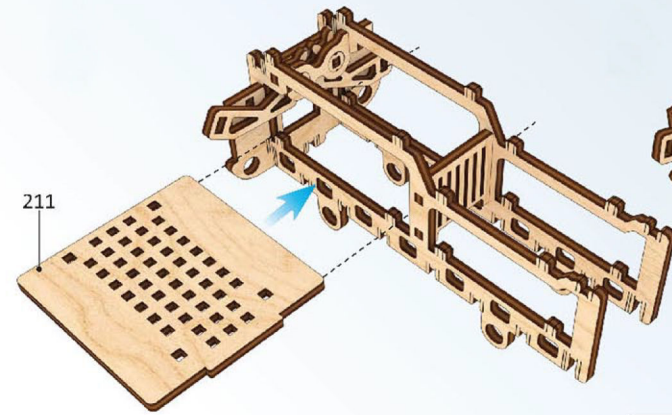
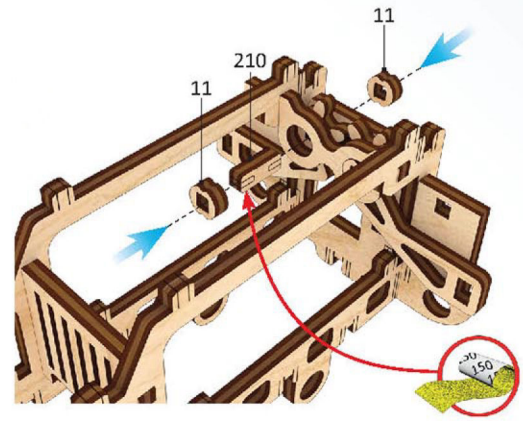
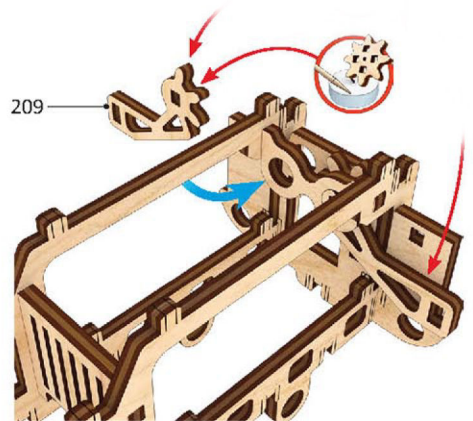
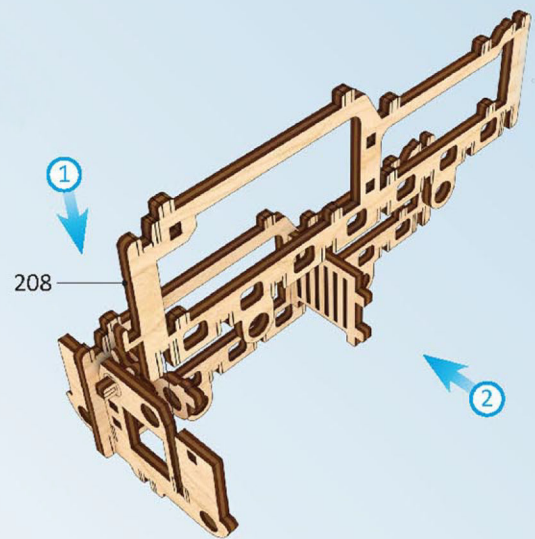
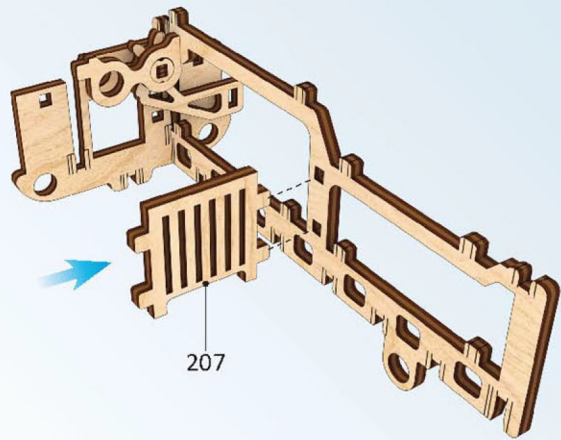
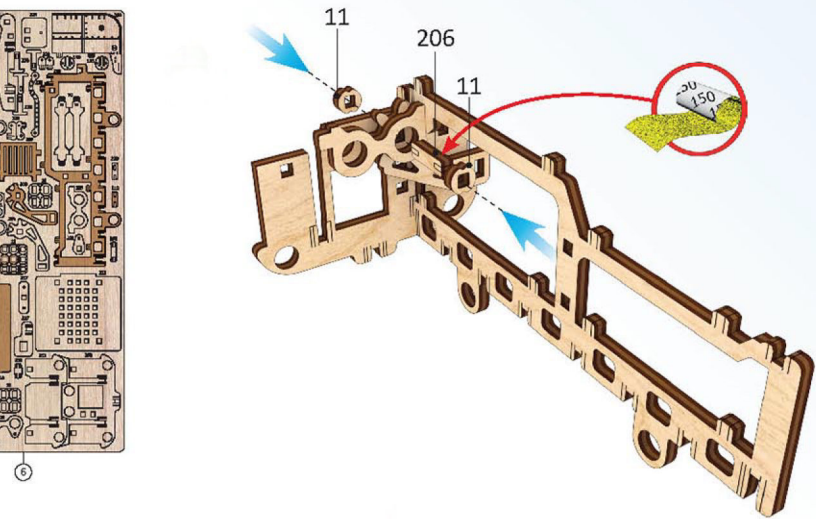
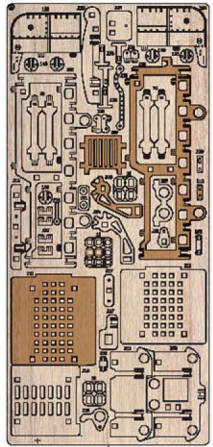


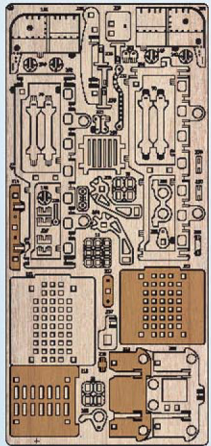
31



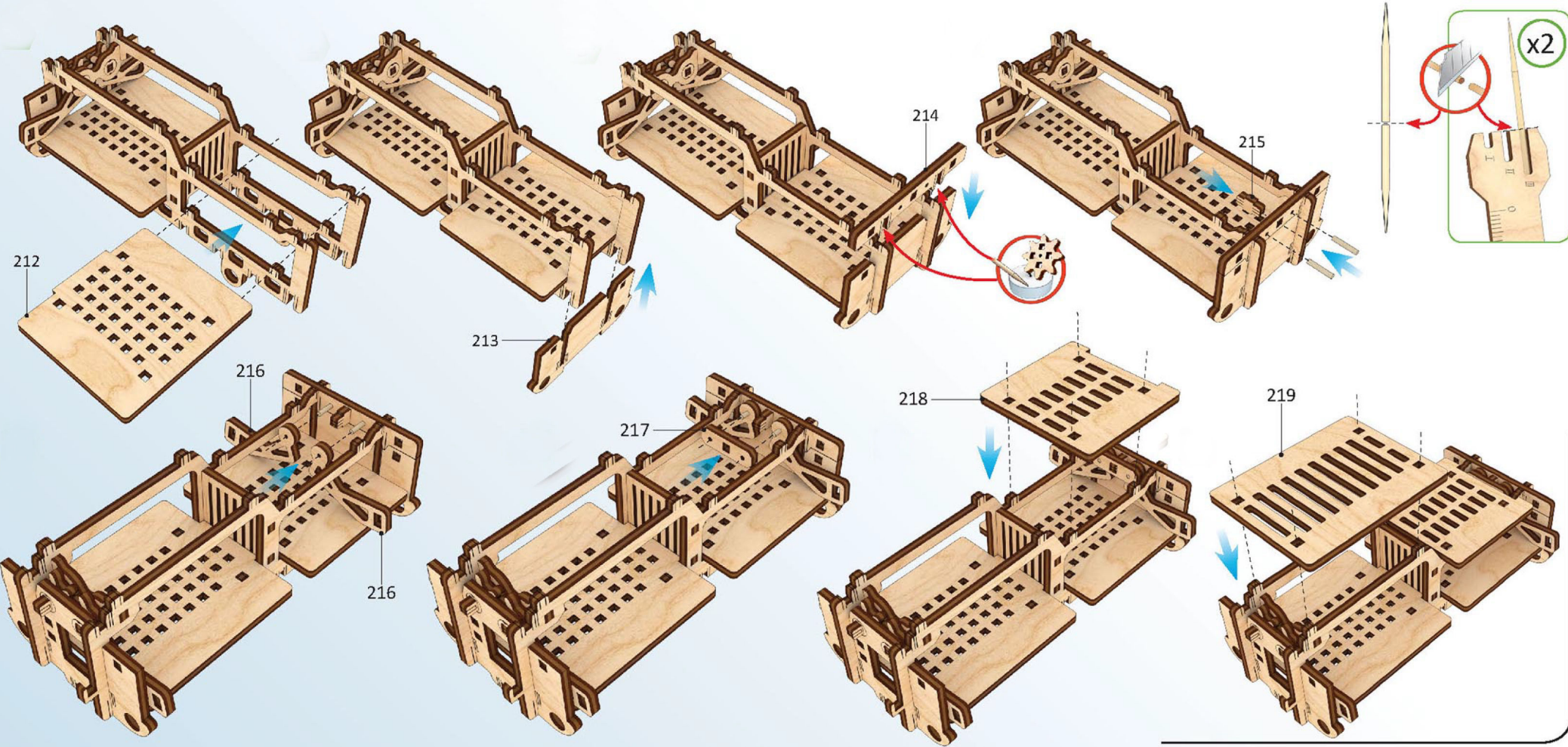
32



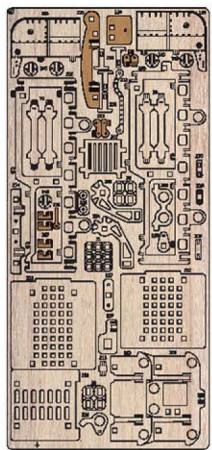




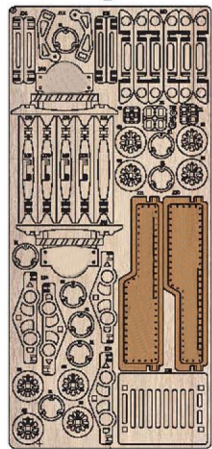
6



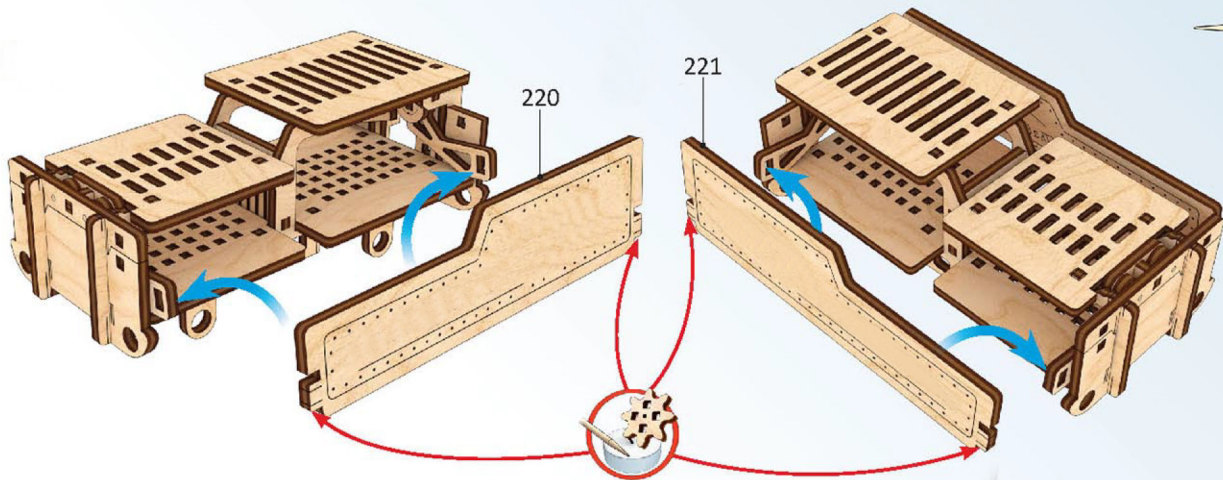
7



6

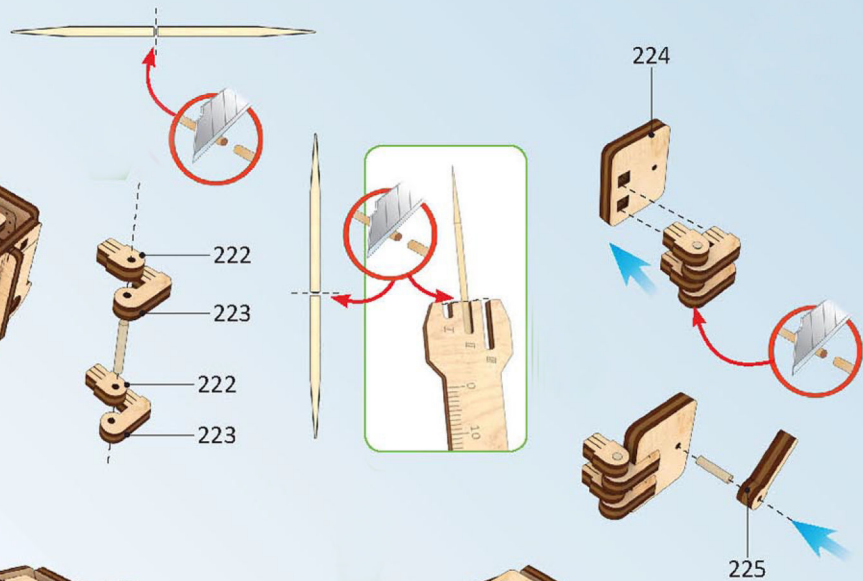


7



220

221



222

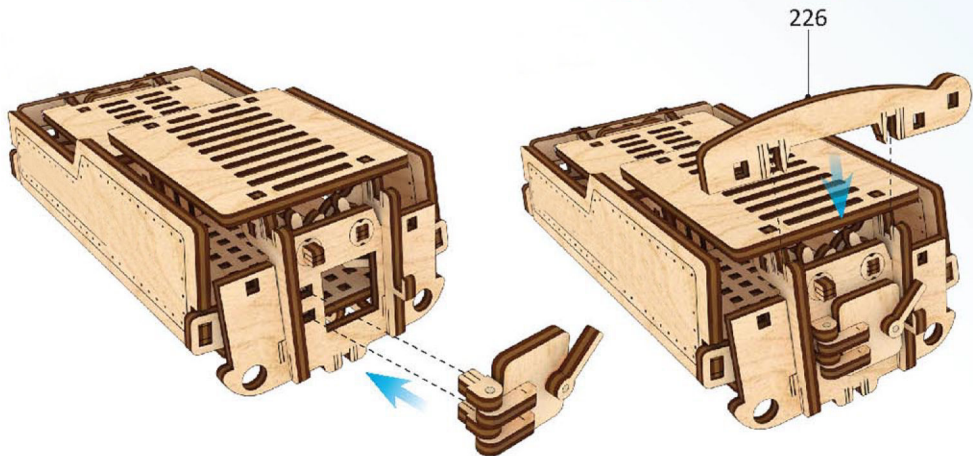
223

222

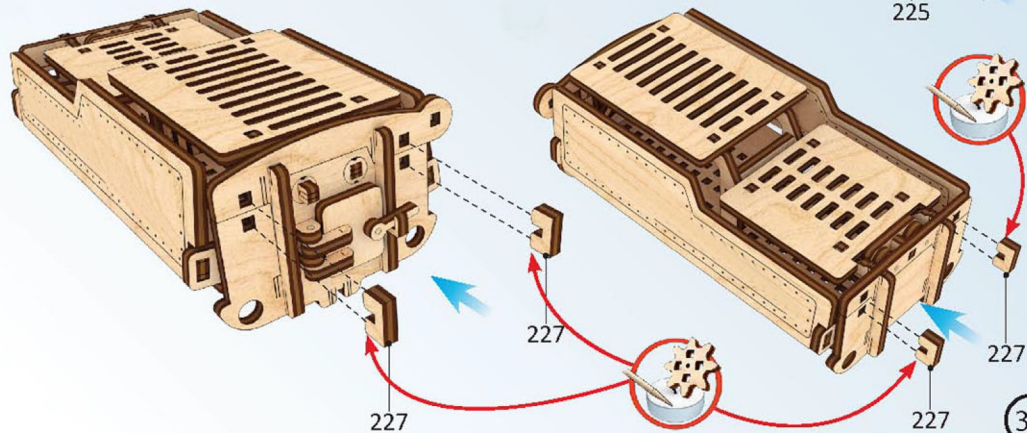
223

224

225



226



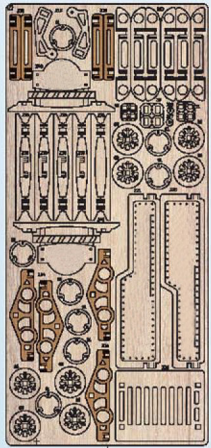
227

227

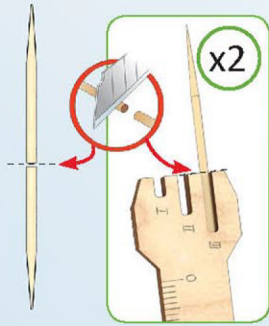
227

227

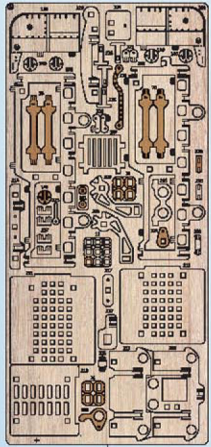
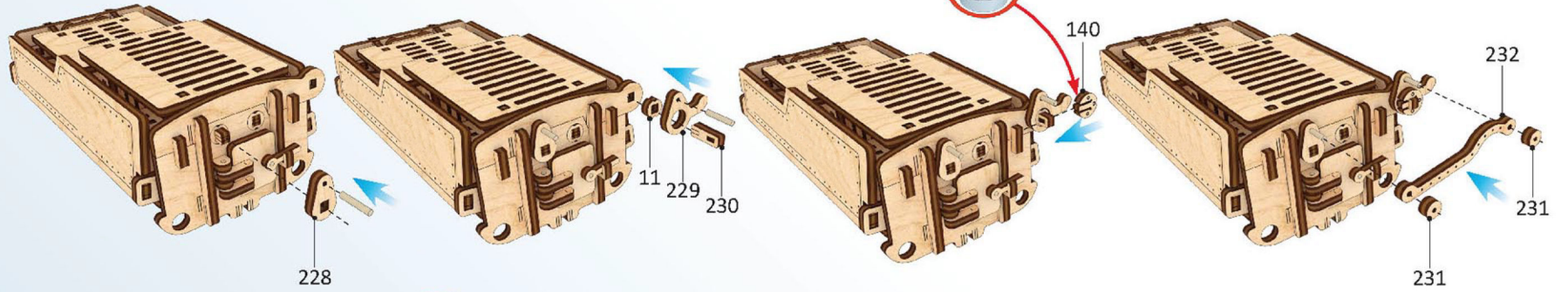
35



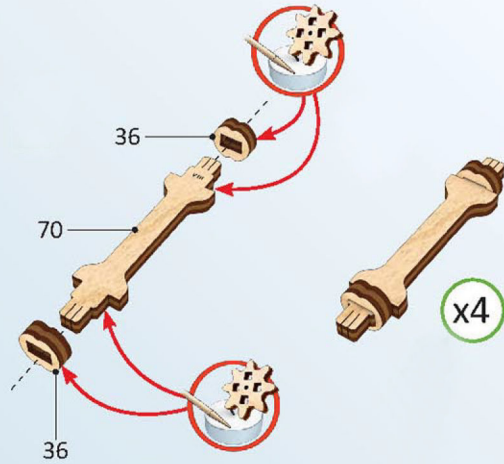
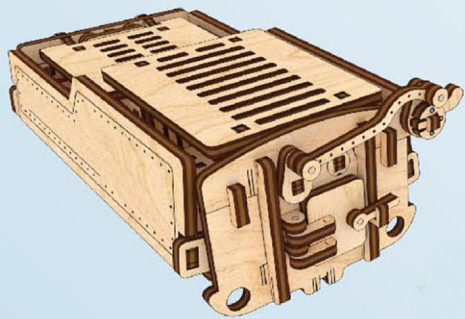
7



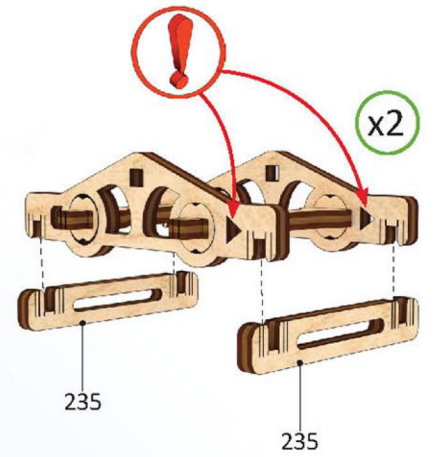
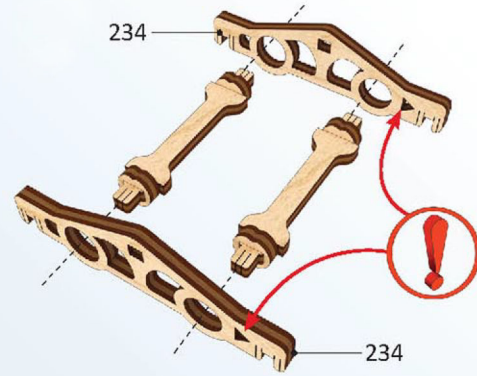
x2



8



x4



x2

